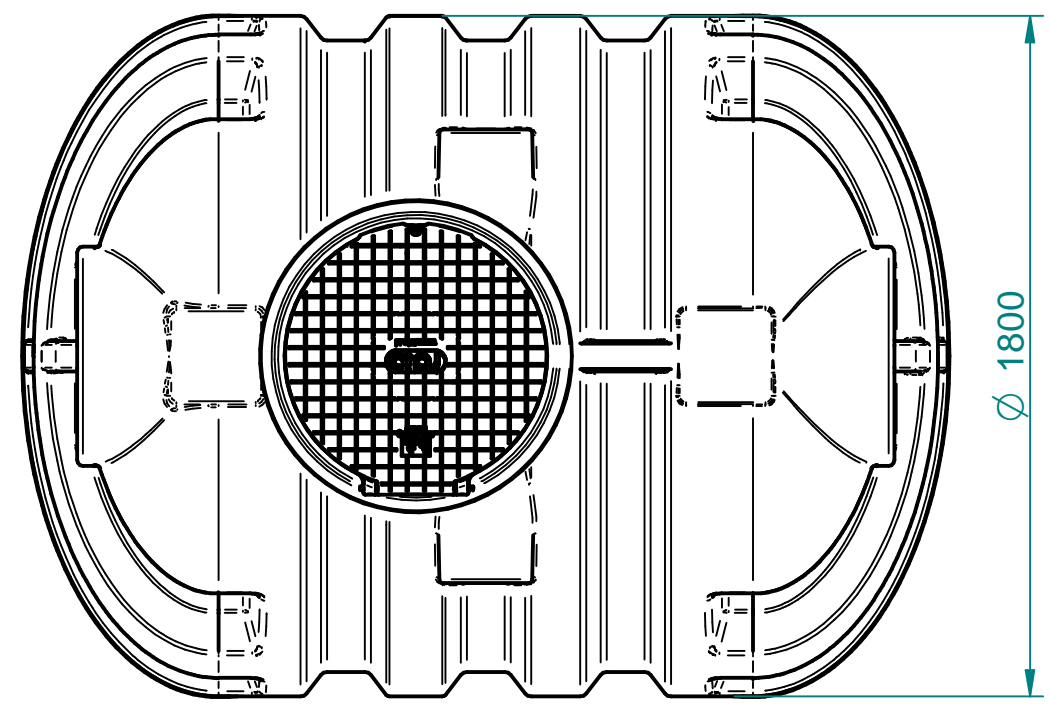
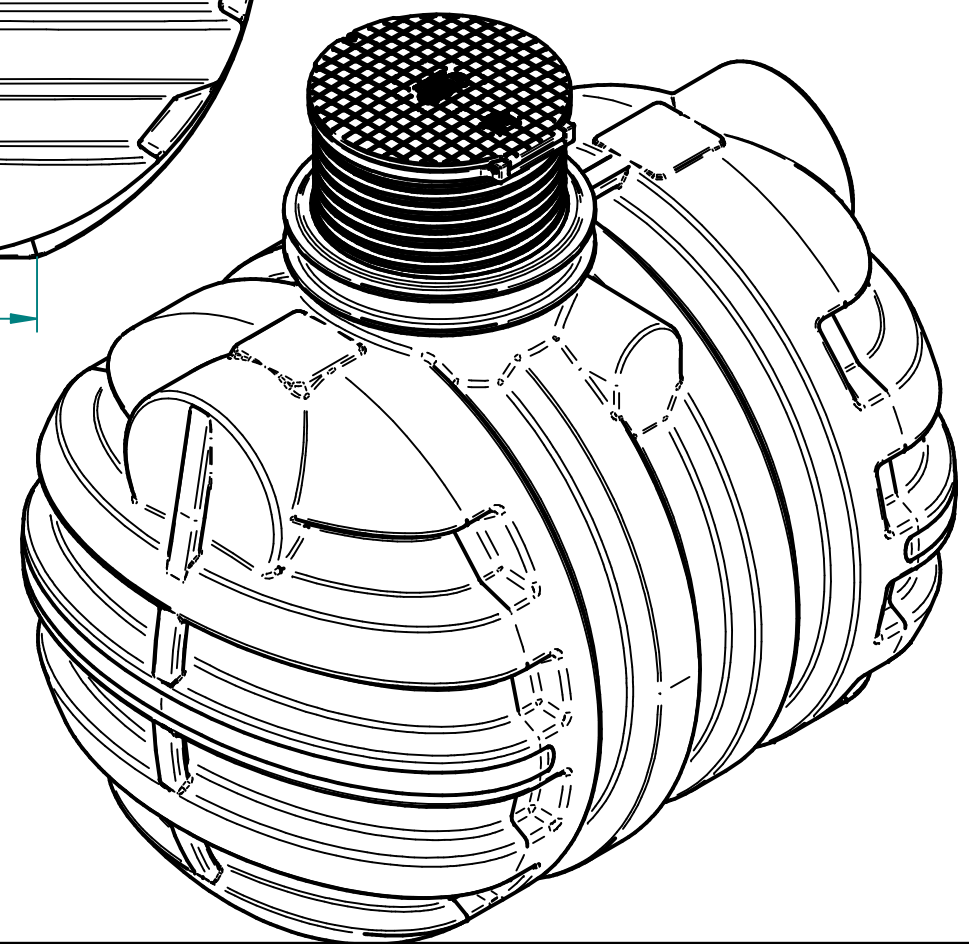
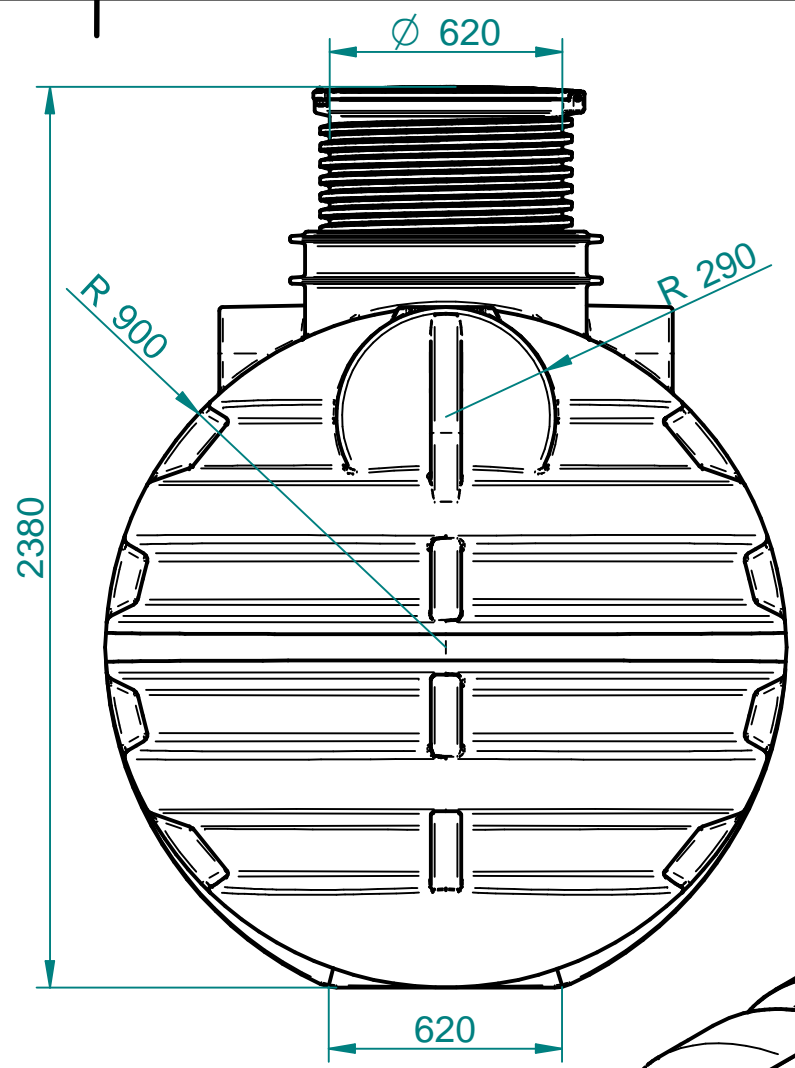
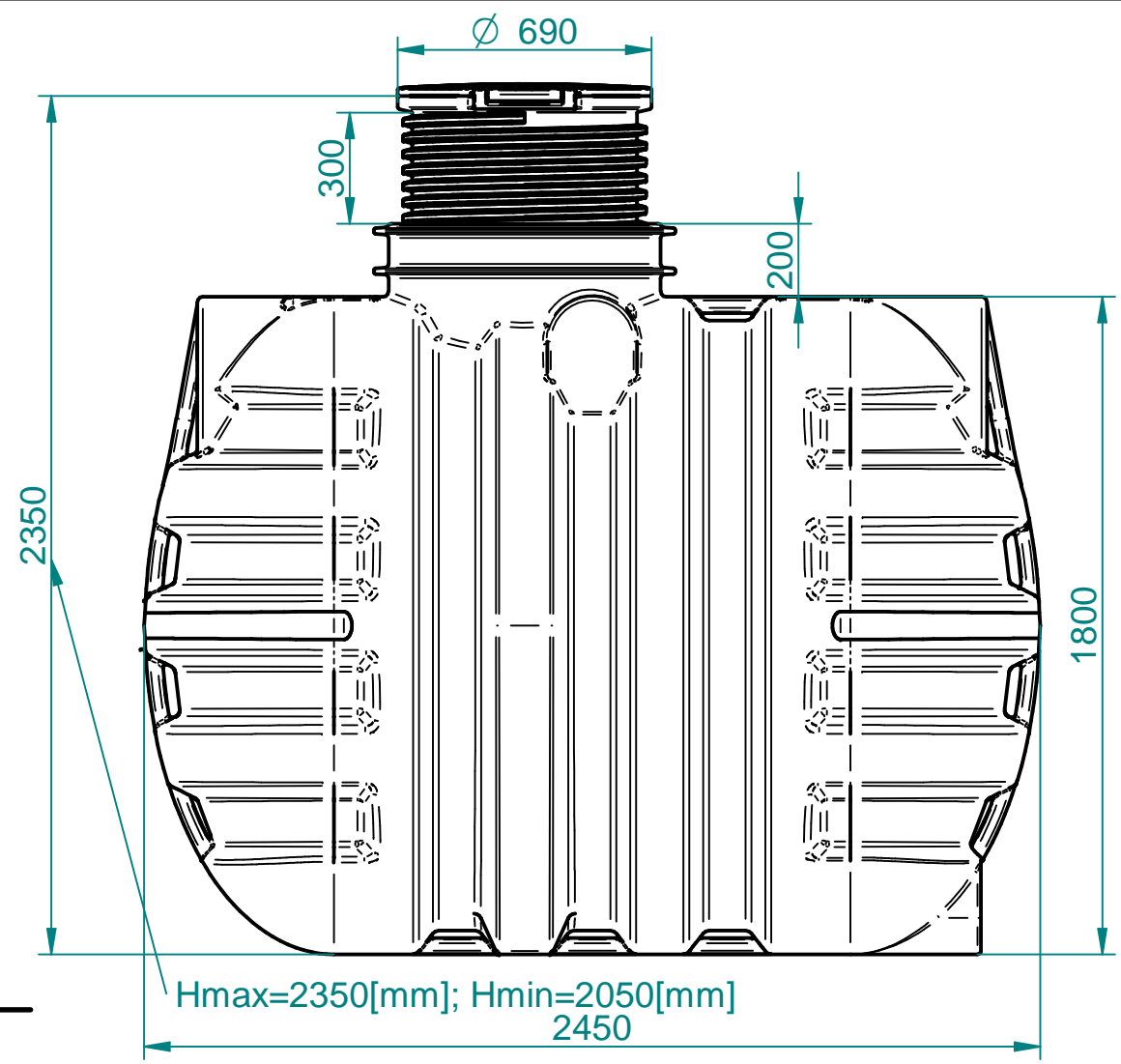


CAD Originala SOLID EDGE
VSE spremembe samo v CAD.

Standard

Za tehnične risbe si pridružujemo
pravico do spremembe

Nazadnje spremenili alessz dne 2021-02-23 08:46:58
Ime/Model: Roterra FI1800 [mm] V=5000L (pokrov na tečaj DN600).asm
Ime/Dokument: Roterra FI1800 [mm] V=5000L (pokrov na tečaj DN600).dft



Toleranca		Merilo: 1:20		Standard:	
Po standardu ISO 8015		Teža:		Dim. Sur.	
Datum: 14. 12. 2020		Uporabnik: alessz		Ime: Roterra FI1800 V=5000 L	
Risal:		ales		CODE: 7100067130	
Kontr.:		Kategorija:		Povišek in pokrov na tečaj DN600	
Ozn.		Opomba		St. risbe: 1-1800/5000	
Datum		Ime		Projekt	
Status		Zamenjava za:		Zamenjal:	



ROTO - POKROVI, proizvodnja plastičnih obočkov in rešetke d.o.o.
Slovenska Republika, Gorenjska
3200 Maribor, Srednja, Blevinska
Kontakt: +386 (0)2 25 17 174, UST. Fax: +386 (0)2 52 52 171
E-pošta: info@roto.si, www.roto.si