


OPIS PRODUKTA

Lovilniki olj RoPetrol NS 40 [L/s] se uporabljajo za namene ločevanja mineralnih olj in ostalih lažjih tekočin iz vode. Primerni so za vgradnjo na eksplozivnih območjih (bencinske črpalke, skladišča goriv, itd.). Izdelani so iz posebnega materiala, ki ima ustrezno prevodnost ter poročilo o preizkusu površinske odpornosti v skladu z veljavnimi standardi.

Znotraj naprave je vgrajen koalescentni filter, ki služi za čiščenje meteorne odpadne vode do 5 mg/l vsebnosti mineralnih olj na iztoku in avtomatskim zapiralom na vtoku, ki služi za preprečevanje izločanja mineralnih olj iz lovilnika v okolje.

Lovilnik olja je izdelan iz naravi prijaznega polietilena [PE-LD revolve M-574 Conductive].

Dimenzioniran in testiran je skladno s standardoma SIST EN 858 – 1 in SIST EN 858 – 2.

RoPetrol NS 40 tip A - Conductive

TEHNIČNI PODATKI

Tehnični podatki	Vrednosti
Nominalni pretok	40 L/s
Min/Max pretok	31 – 40 L/s
Skupni volumen	10000 L
Efektivni volumen usedalnika	5354 L
Efektivni volumen lovilnika olj	3400 L
Način vgradnje	Vgradnja v zemljo
Dimenzije L x D x H	3040 x 2300 x 2850 [mm]
Premer revizijske odprtine	2 x Φ 600, 1 x Φ 160 [mm]
Material	LD-PE REVOLVE M-574 CONDUCTIVE
Premer vtočne in iztočne cevi	DN 315 [mm]
Koncentracija olj na iztoku	< 5 mg/L – I. razred
Standard	SIST EN 858-1, SIST EN 858-2
Koalescentni filter	Da
Pokrov	PE pohodni pokrov Φ 600 do 200 kg ali LTŽ Φ 600 z napisom SEPARATOR

PREDNOSTI ROPETROL LOVILNIKOV OLJ

- Visoka učinkovitost čiščenja**
- Enostavno vzdrževanje
- Dolga življenjska doba**
- Enostavna in hitra vgradnja
- Integrirano vzorčno mesto**
- Revizijska odprtina
- Koalescentni filter na izvlek**
- Umirjanje vode na vtoku
- Avtomatsko zapiralo na vtoku**
- Primerno za eksplozivne cone
- Slovenski izdelek**

TEST UČINKOVITOSTI

Rezultat:

 Celotni ogljikovodiki: **2,7 mg / L**

Zmogljivost čiščenja preverjena v skladu z SIST EN 858 -1 (Poročilo št. 113 – 10/4433 – 10/1 - IS)

Nacionalni laboratorij za zdravje, okolje in hrano (NLZOH)


VODOTESNOST

Vodotesnost preverjena v skladu z SIST EN 858-1 (Poročilo P 0865 / 12 – 680 – 1)

Zavod za gradbeništvo Slovenije, Dimičeva ulica 12, 1000 Ljubljana


MEHANSKA ODPORNOST IN STABILNOST

Mehanska odpornost in stabilnost preverjena v skladu z SIST EN 858-1 (Poročilo P 0865/ 12 – 680 - 2)

Zavod za gradbeništvo Slovenije, Dimičeva ulica 12, 1000 Ljubljana


PREIZKUS POVRŠINSKE UPORNOSTI

Rezultat:

 Površinska upornost: **0,18 MΩ**

Površinska upornost preverjena v skladu z SIST TP CLC/TR 50404:2003 (HSE/ATEX/48-061-041/11)

Zavod za gradbeništvo Slovenije, Dimičeva ulica 12, 1000 Ljubljana

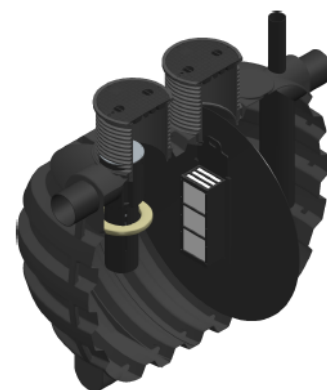
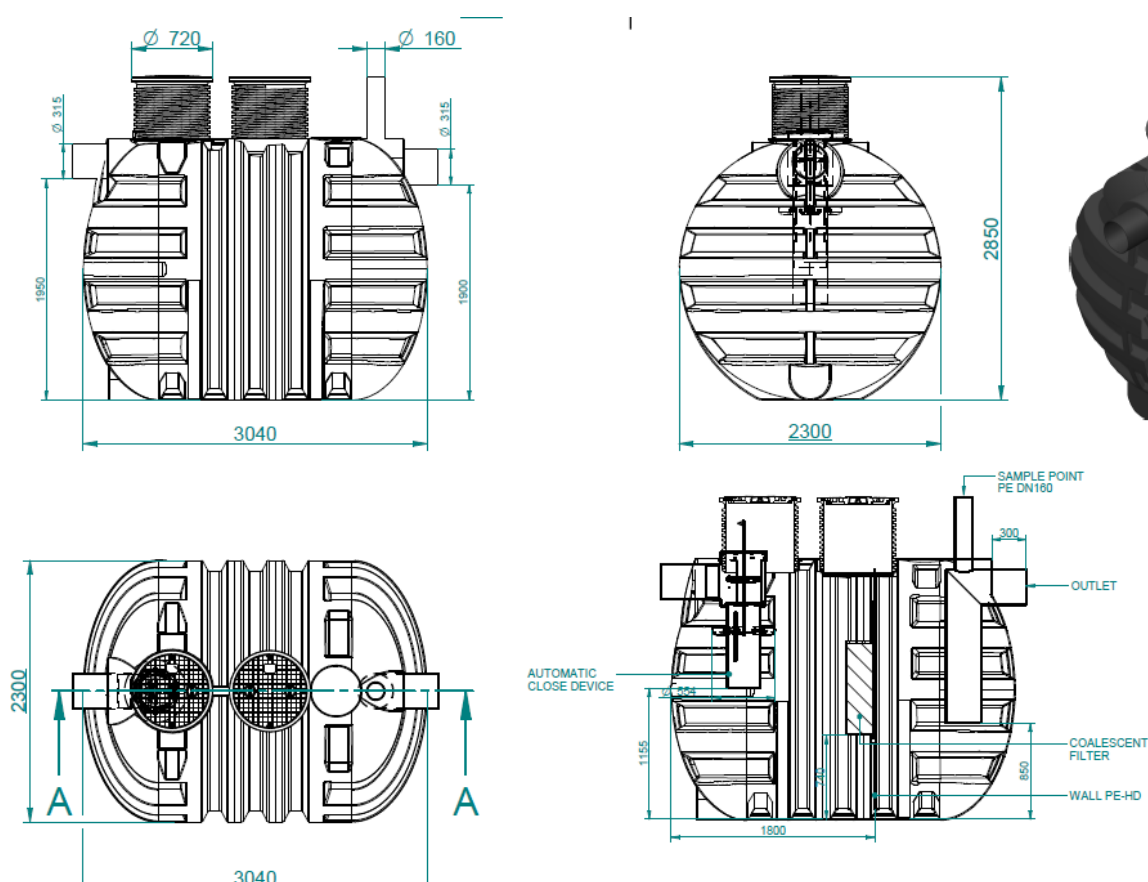

PREIZKUS ODZIVA NA OGENJ

Rezultat:

 Razred: **RAZRED E**

Odziv na ogenj izpolnjen v skladu z SIST EN ISO 11925-2:2011/AC:2011 (P 0580/16-530-2)

Zavod za gradbeništvo Slovenije, Dimičeva ulica 12, 1000 Ljubljana



DODATNE INFORMACIJE

VGRADNJA

Vgradnja lovilnikov olj RoPetrol tip A je enostavna in hitra. Za vgradnjo lovilnika olj je potrebno izkopati gradbeno jamo, namestiti lovilnik in ga hkrati ob zasipovanju z gramozom frakcije 4 – 16 mm polniti z vodo. Povezava na vtok in iztok se izvede z cevjo premera DN 315.



Navodila za vkop

Lovilnik olj vam strokovno vgradijo tudi ROTO inštalaterji. Pri vgradnji je potrebno upoštevati splošna navodila za vkop dostopna na QR kodi in v tehnični mapi.

DELOVANJE

Z oljem, maščobami in ostalim muljem onesnažena voda doteka v usedalnik oz. v prvi prekat, pri čemer dotočna cev z avtomatsko zaporo skrbi za umirjanje toka. Usedalnik ima funkcijo lovilnika blata, peska, finega mulja ter ostale grobe umazanije. Večji del olja se dvigne na gladino v usedalnem delu lovilnika, preostala voda pomešana z oljem pa odteka skozi koalescentni filter. V drugem prekatu se na gladino dvigne še preostalo olje. Očiščena voda lahkih tekočin iz drugega prekata odteče skozi iztok v odvodni kanalizacijski sistem.

VZDRŽEVANJE

Kontrolo v lovilniku olj vršimo v skladu s poslovnikom in obratovalnim dnevnikom, le to je potrebno vršiti tudi po vsakem večjem nalivu in daljšem sušnem obdobju. Kontrola v lovilniku olj zajema vizualno kontrolo vitalnih delov LO (avtomatsko zapiralo, filter,...), preverjanje količine usedenega blata in plavajočega olja na površini.

Vzdrževanje lovilnika olj zajema odstranjevanje usedenega blata, plavajočega olja in čiščenje komponent naprave. Periodika vzdrževanja se določi na podlagi dejanske obremenitve v začetni fazi delovanja. Čiščenje naprave opravi vzdrževalec ali pooblaščen oseba, ki poskrbi, da se z odpadki ravna v skladu z zakonskimi predpisi.

KOALESCENTNI FILTER IN AVTOMATSKO ZAPIRALO

Koalescentni filter je nameščen v PE ohišju v prekatni steni. Večje kapljice olja zaradi manjše gostote od vode plavajo na gladini. Manjše kapljice, ki se v usedalnem prekatu niso uspeli dvigniti na gladino se skozi koalescentni filter združijo v večje. S tem se njihova prostornina in vzgon povečata, kar pripomore da se še preostali del olja dvigne na gladino.

Koalescentni filter je pritrjen na premično ohišje, ki se enostavno izvleče po vodilih prekatne stene iz rezervoarja lovilnika olj in se lahko enostavno izpere z visokotlačnim čistilnikom.

Avtomatsko zapiralo je vgrajeno na vtoku v prvem prekatu lovilnika olj. V primeru preseženega maksimalnega nivoja olja v lovilniku le ta onemogoči dotok vode v LO.



Roto Eco d.o.o.

Puconci 12, 9201 Puconci,

SLOVENIJA

Prodajna podpora kupcem: (+386) 2 5252 152

Tehnična podpora kupcem: (+386) 2 5252 196

Spletna stran: www.rotoECO.eu

Vse pravice pridržane, tudi pravice fotomehanske reprodukcije in shranjevanja na elektronskih medijih. Proizvajalec si pridružuje pravice do sprememb produkta. Prepovedana je vsaka komercialna uporaba procesov in delovnih postopkov, predpostavljenih v tem dokumentu. Čeprav so bile informacije, besedila in ilustracije zbrane z največjo skrbnostjo, možnosti napak ni mogoče povsem izključiti. Izdajatelj in uredniki ne morejo prevzeti zakonske odgovornosti ali jamčiti za morebitne nepravilne informacije in s tem povezane posledice. Izdajatelj in uredniki se zahvaljujejo za vse morebitne predloge izboljšav in opozorila na morebitne napake v besedilu.

www.rotoECO.eu

3 | Stran