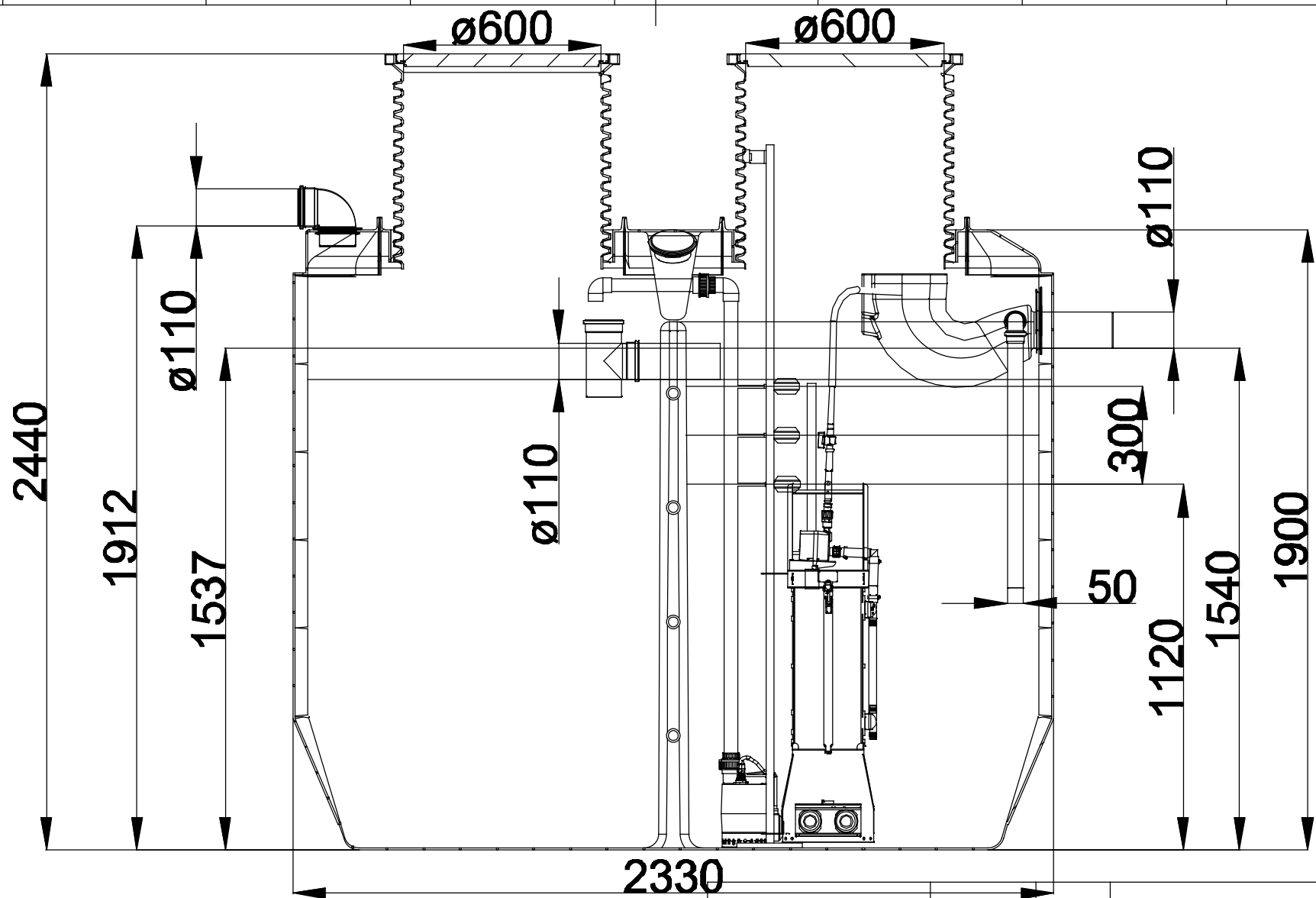


Nazadnje spreminil: alesz dne 2013-10-02 16:43:53  
 Ime/Modela: Rezervoar 12000, Odprtina DN800&DN400.asm  
 ImeDokumenta: Rezervoar 12000, Odprtina DN800&DN400.dft

Za tehnične risbe, si pridržujemo  
 pravico do spremembe

Standard

CAD Originala SOLID EDGE  
 VSE spremembe samo v CAD



Toleranca		Merilo: 1:1		Standard: EN 12566-3	
Po standardu ISO 8015		Teža:		Material: PE	
Datum:		Uporabnik:		Ime: ROTO PP MBR 4PE	
Konst:		alesz		Dim. Sur.	
Risat: 1.9.2015		Kontr:		Št. risbe: 1-3800/4	
Kontr:		Kategorija		Projekt	
Ozn.		Opomba		Zamenjava za:	
				Zamenjal:	

Index