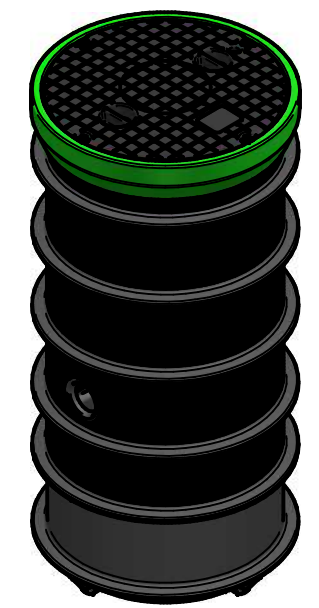
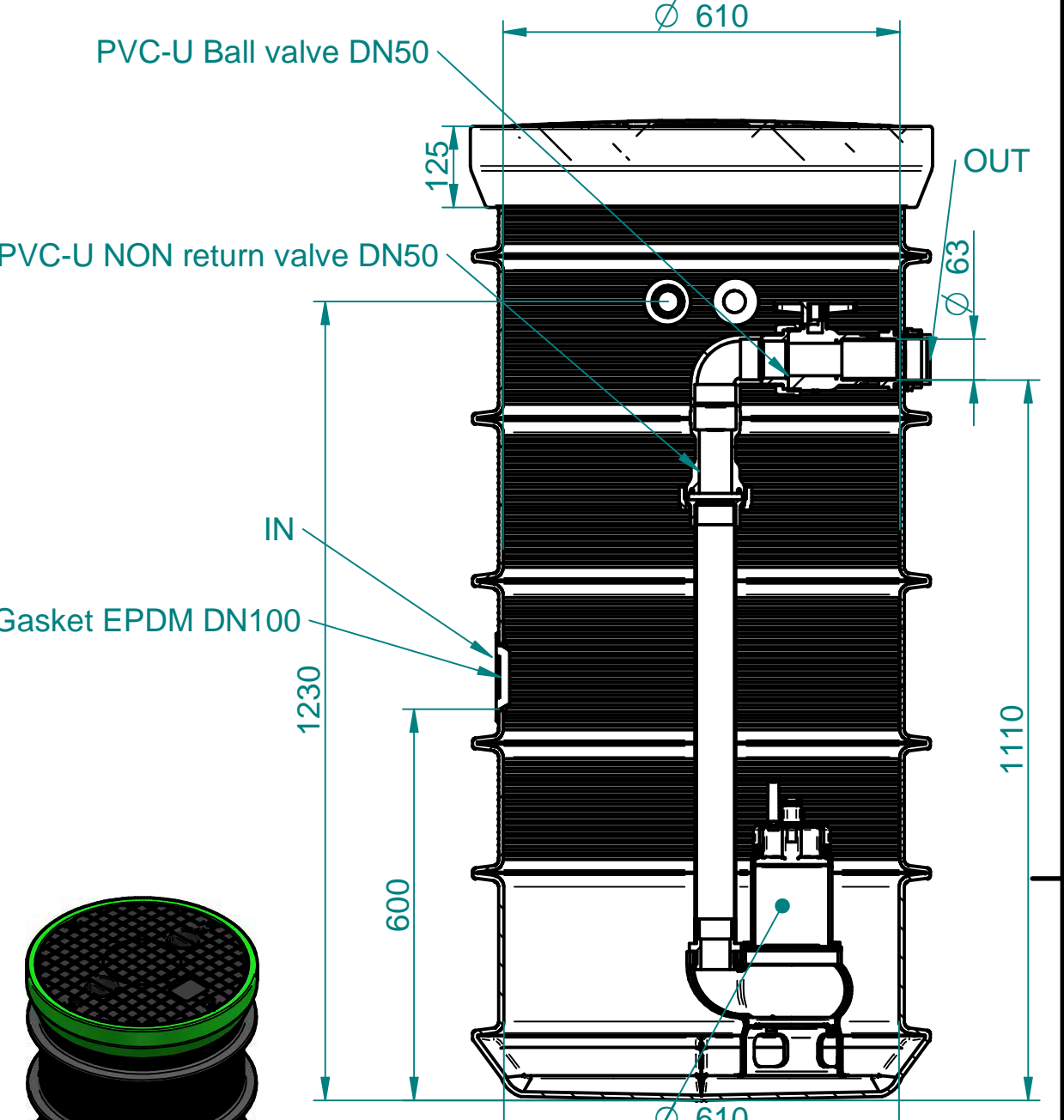
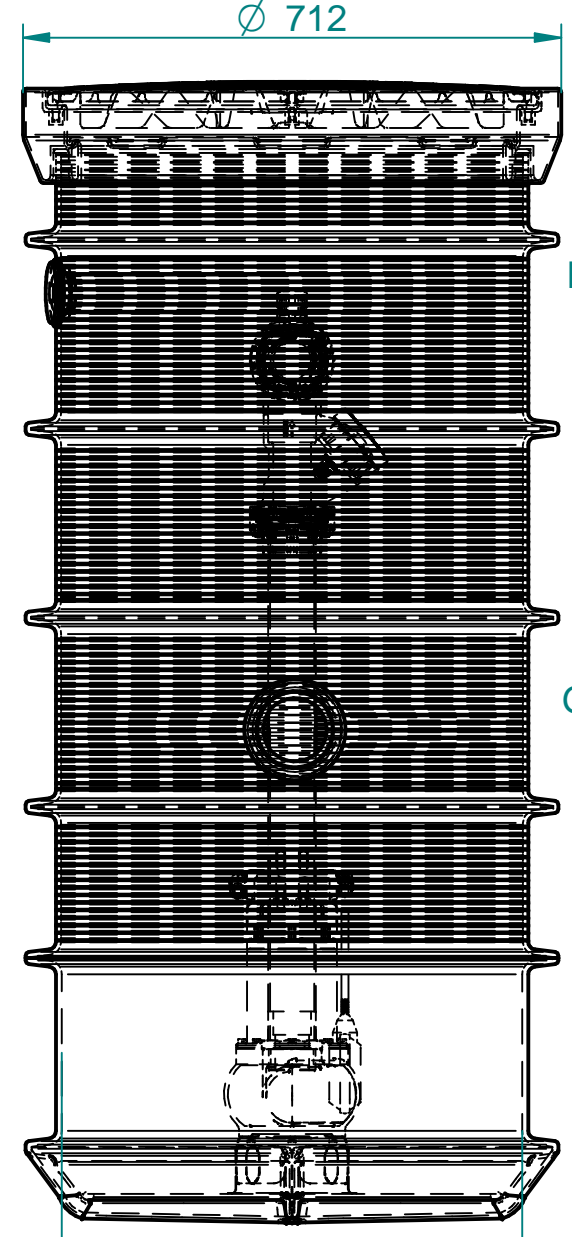
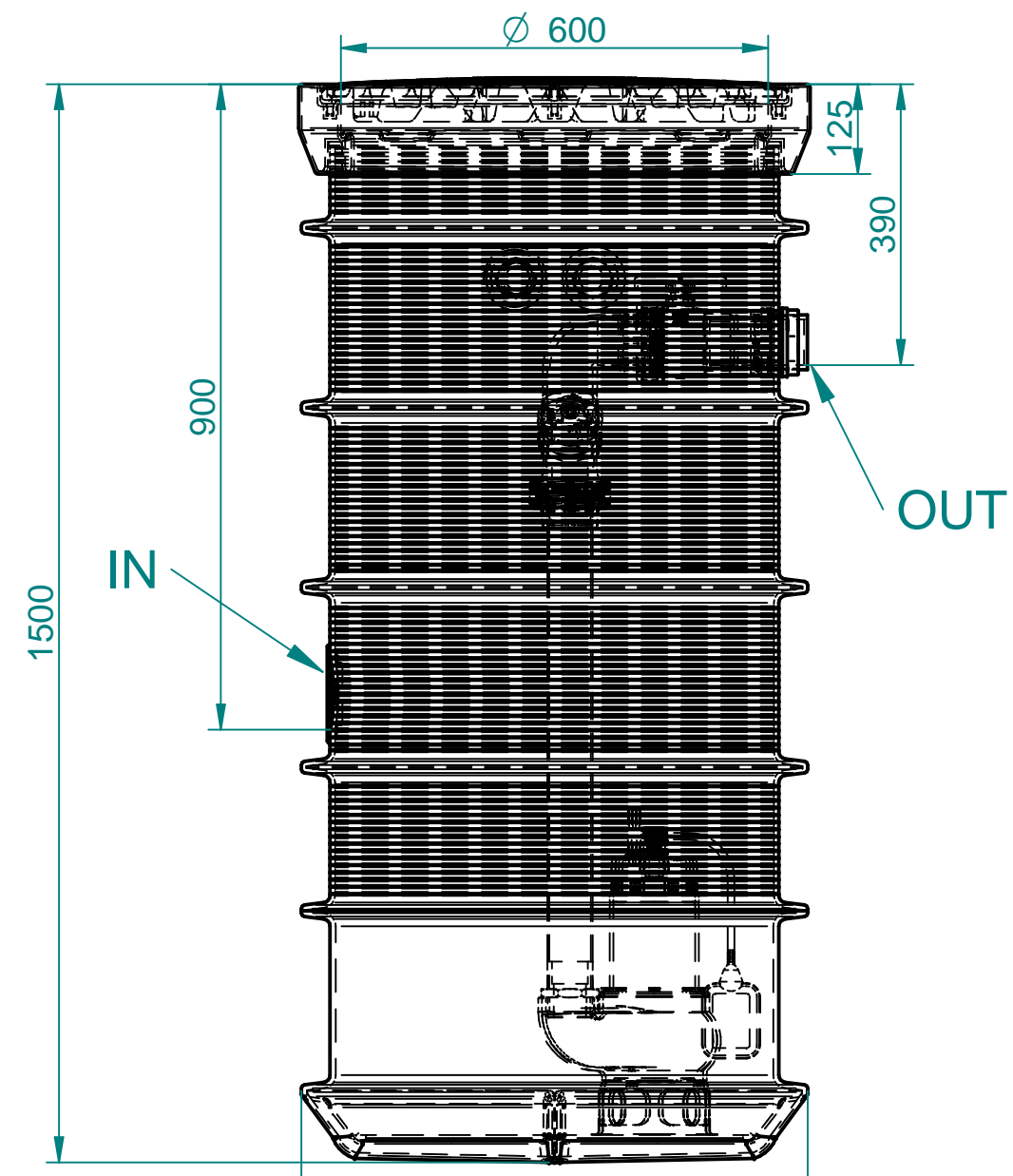


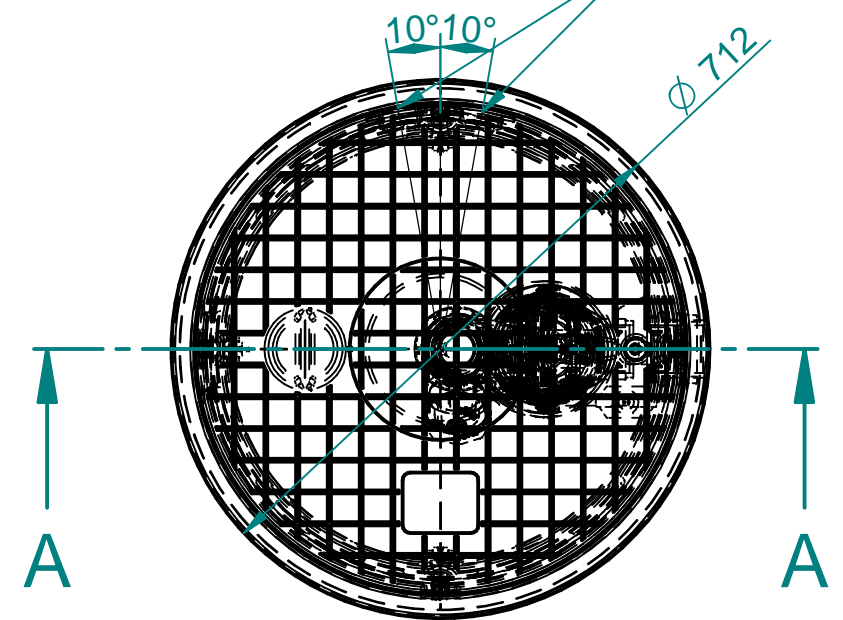
Standard

Za tehnične risbe si pridržujemo
pravico do spremembe

Nazadnje spremenil alessz dne 2019-10-07 11:35:27
ImeModela: PoPump DN600X1500 DG102G.asm
ImeDokumenta: PoPump DN600X1500 DG102G.dft



Rubber DN50 +PP cap DN50 for AIR ventilation Rubber DN50 for el. cabel



Toleranca		Merilo: 1:10		Standard:	
Po standardu ISO 8015		Teža:		Dim. Sur.	
Datum: 7. 10. 2019		Material: LLD-PE		Ime: PUMPING STATION DN625X1500	
Risal: 2. 10. 2019		Uporabnik: alesz		One pumps: PENTAX DG 102G	
Kontr.:		alesz		New extension DN600	
Kategorija:				Št. risbe: 1-600/1500	
Ozn.		Opomba		Projekt	
Datum		Ime		Zamenjava za:	
Status				Zamenjal:	

