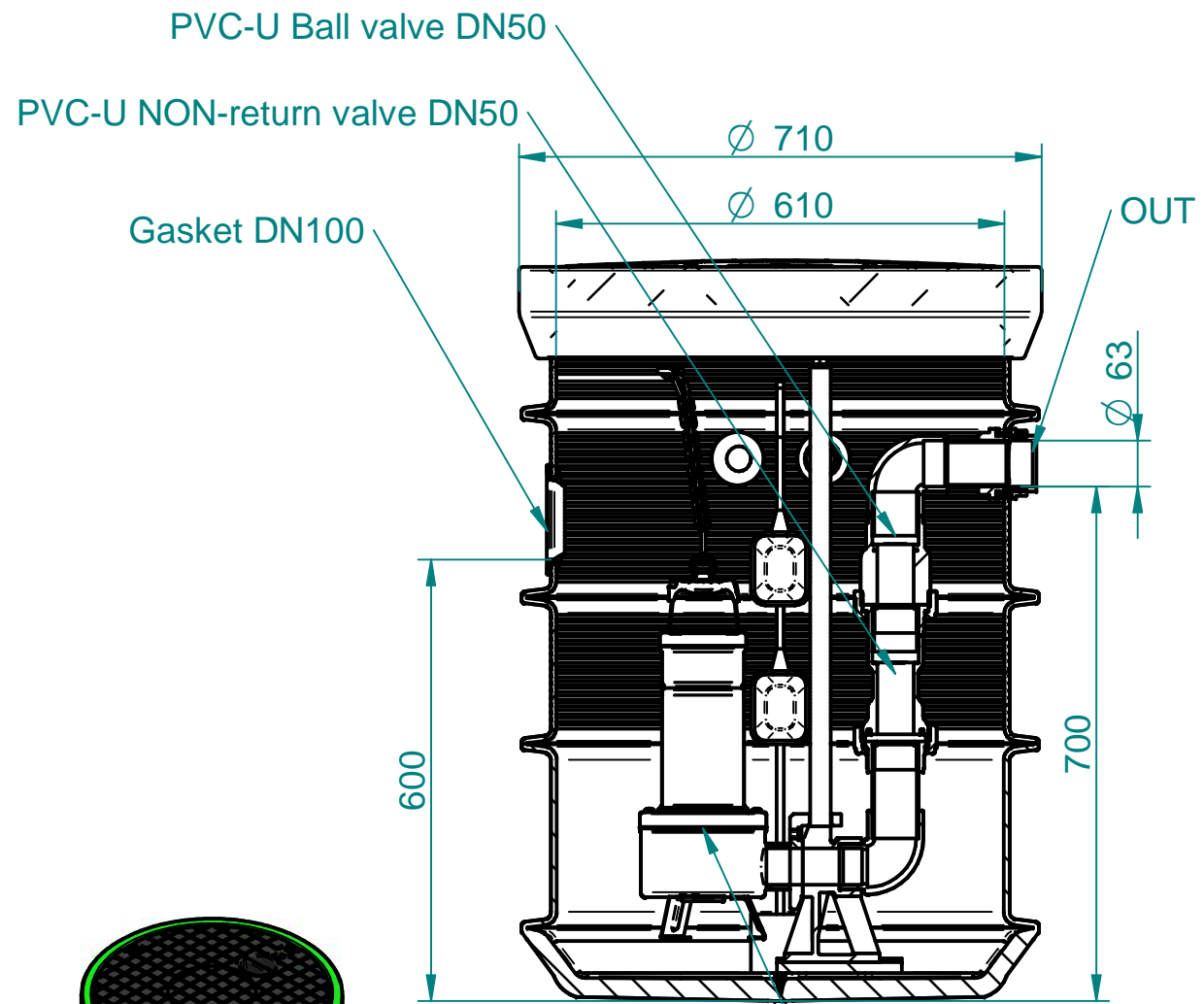
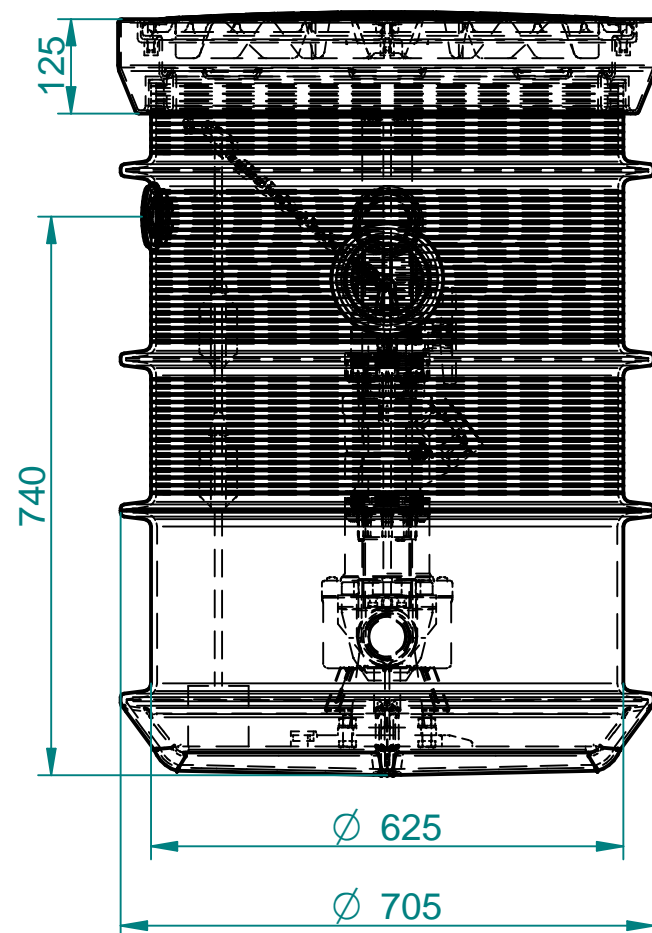
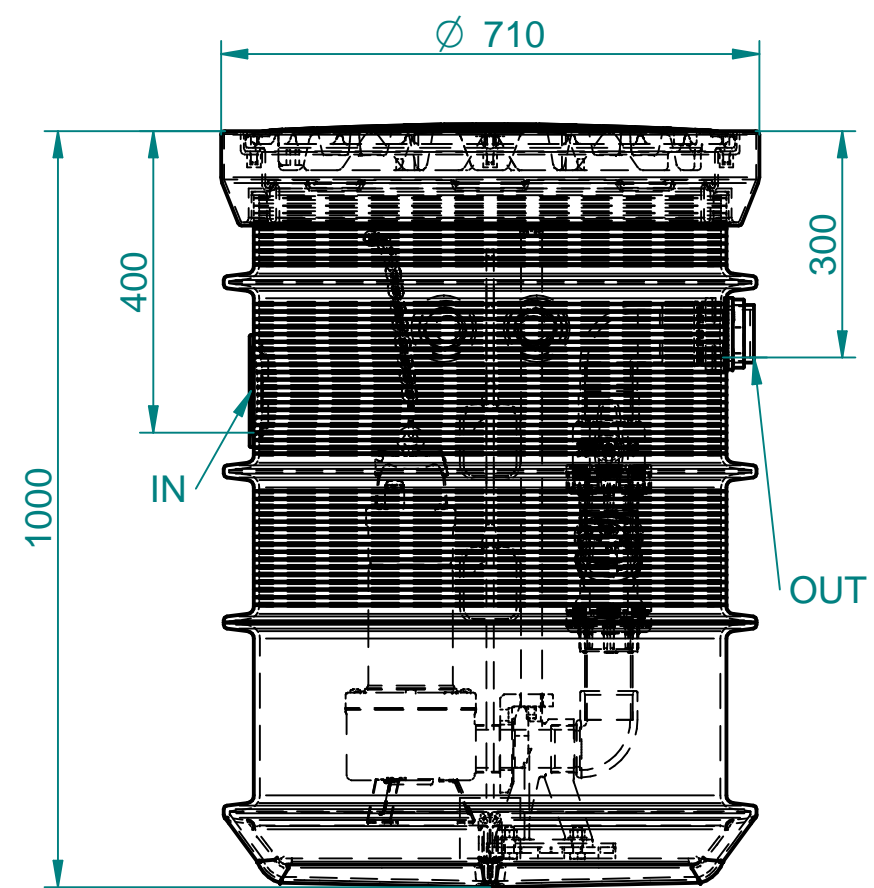


Standard

Za tehnične risbe si pridružujemo  
pravico do spremembe

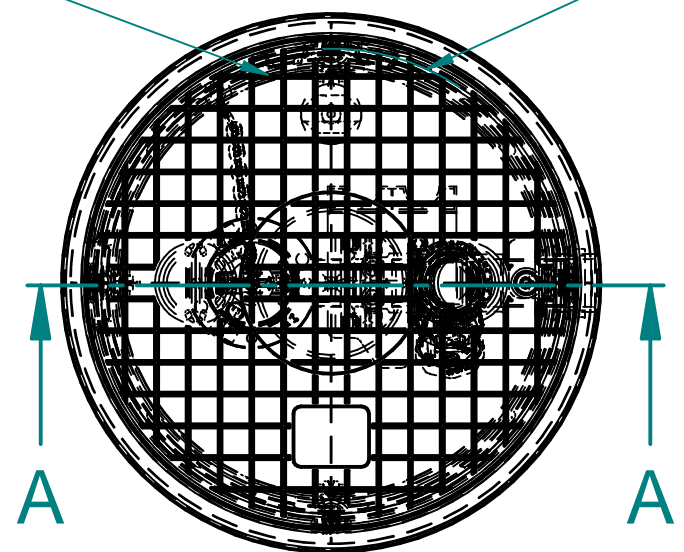
Nazadnje spremenil alesz dne 2019-10-04 10:03:11  
ImeModela: PoPump DN600X1000 FEKA VS 750.asm  
ImeDokumenta: PoPump DN600X1000 FEKA VS 750.dft



Section A-A

One pumps FEKA VS

Rubber DN50 +PP cap DN50 for AIR ventilation  
Rubber DN50 for el. cabel



Toleranca		Merilo: 1:10		Standard:	
Po standardu ISO 8015		Teža:		Dim. Sur.	
Datum: 4. 10. 2019		Uporabnik: alesz		Ime: PUMPING STATION DN600X1000	
Konst.: 4. 10. 2019		Risal: 4. 10. 2019		One pumps: FEKA VS	
Kontr.:		Kategorija:		New extension DN600	
Ozn.		Opomba		Št. risbe: 1-600/1000	
Datum		Ime		Projekt	
Status		Zamenjava za:		Zamenjal:	

