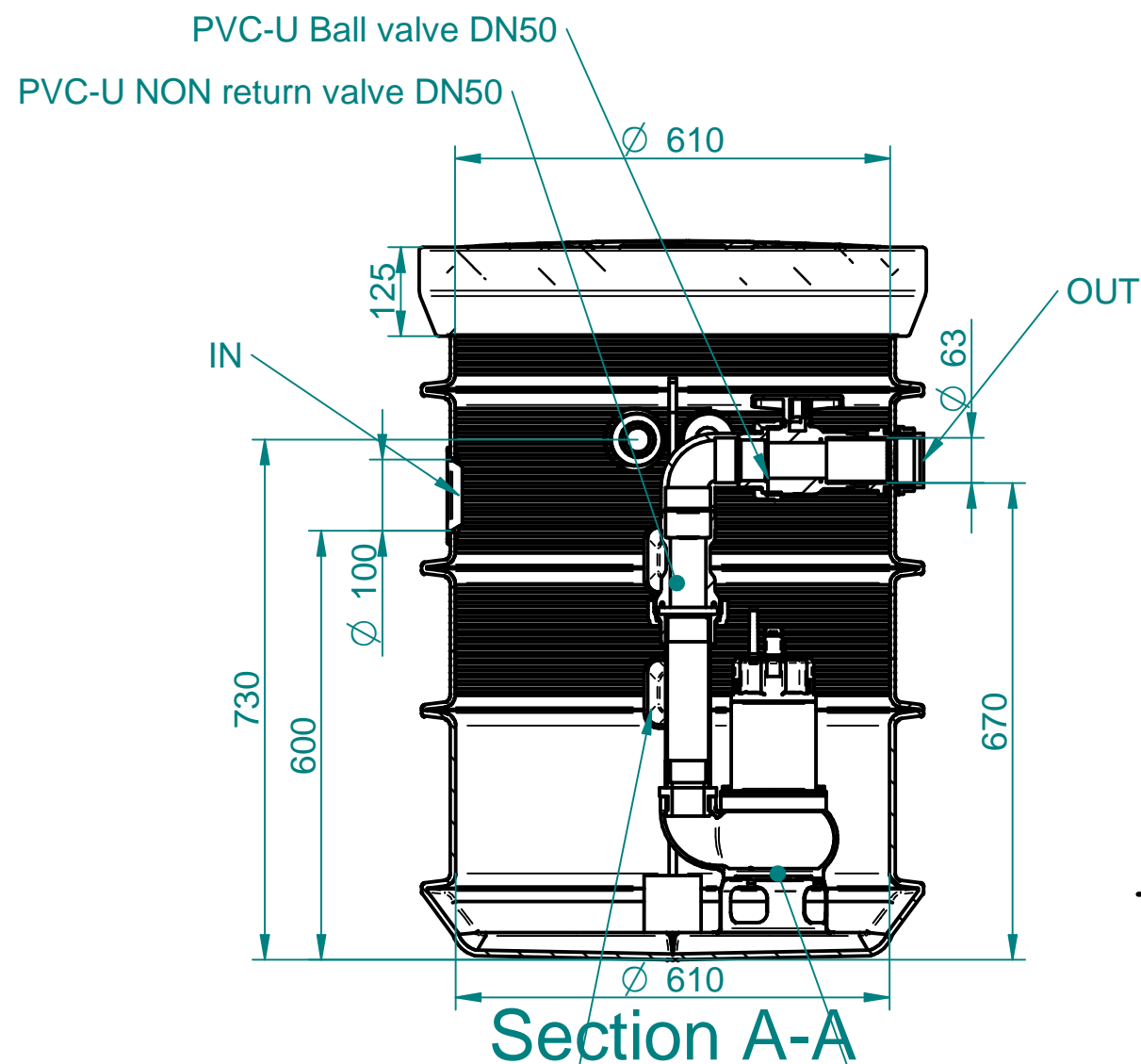
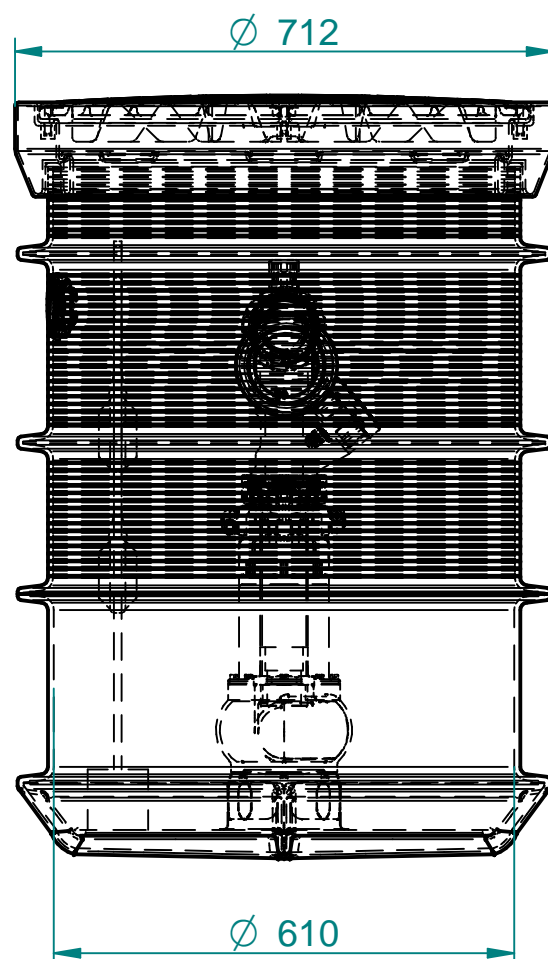
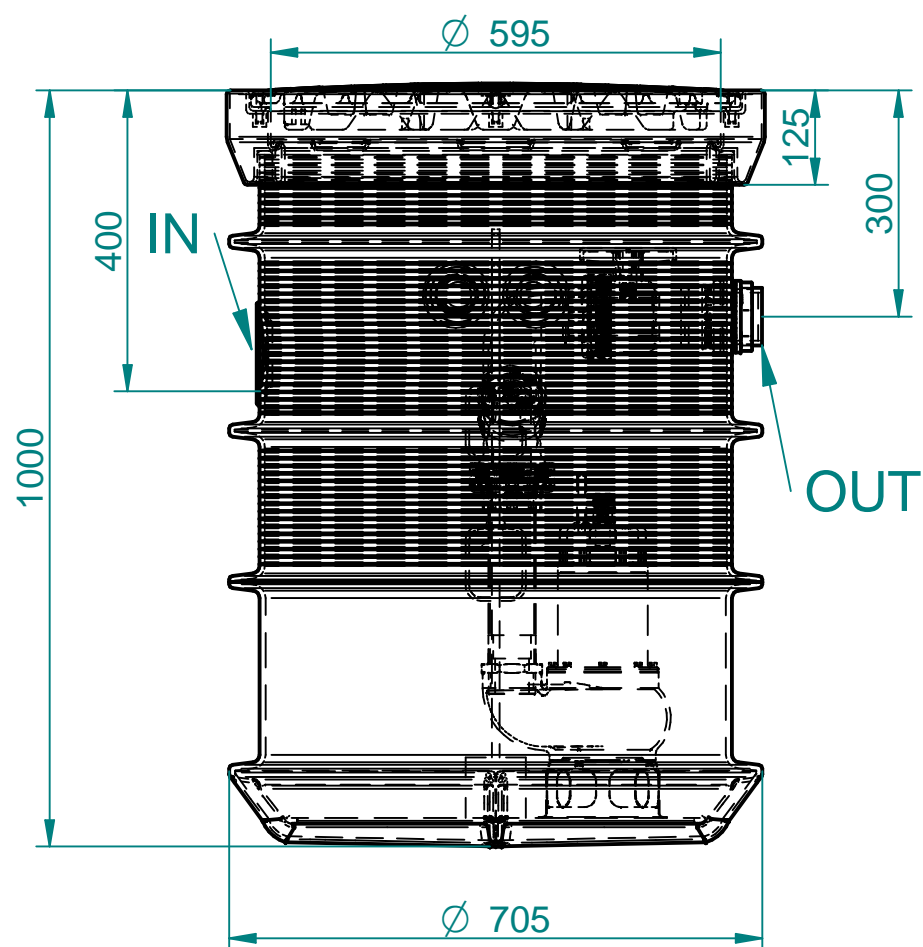


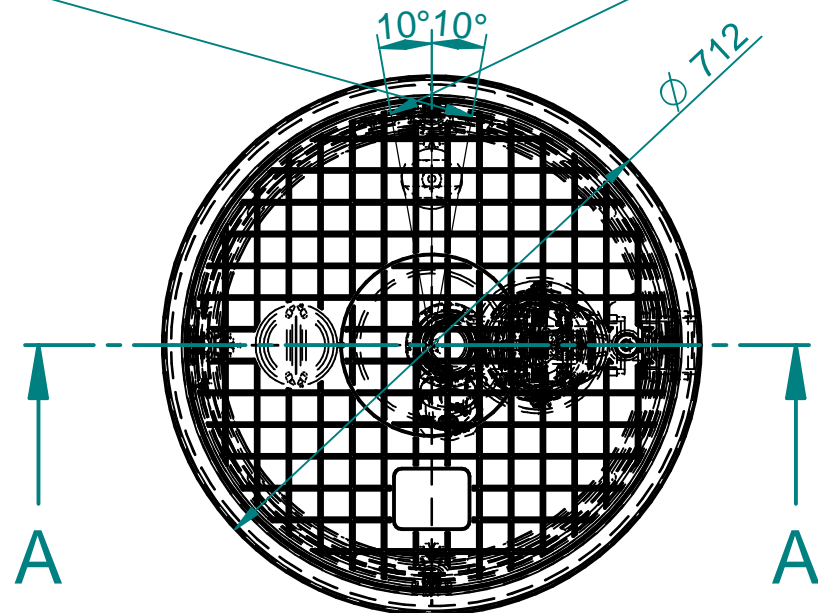
Standard

Za tehnične risbe si pridružujemo
pravico do spremembe

Nazadnje spremenil alesz dne 2019-10-04 13:13:59
ImeModela: PoPump DN600X1000 DG102.asm
ImeDokumenta: PoPump DN600X1000 DG102.dft



Rubber DN50 +PP cap DN50 for AIR ventilation
Rubber DN50 for el. cabel



Two floath switch (ON/OFF and ALARM)

Pump DG 102

Toleranca		Merilo: 1:10		Standard:	
Po standardu ISO 8015		Teža:		Dim. Sur.	
Datum: 15. 10. 2019		Material: LLD-PE		Ime: PUMPING STATION DN600X1000	
Konst.: 15. 10. 2019		Uporabnik: alesz		One pumps: PENTAX DG102	
Risal: 4. 10. 2019		alesz		New extension DN600	
Kontr.:		Kategorija:		Št. risbe: 1-600/1000	
Index		Projekt		Zamenjava za:	
Zamenjal:		Zamenjal:		Zamenjal:	

Ozn.	Opomba	Datum	Ime	Status	Zamenjava za:	Zamenjal:
------	--------	-------	-----	--------	---------------	-----------