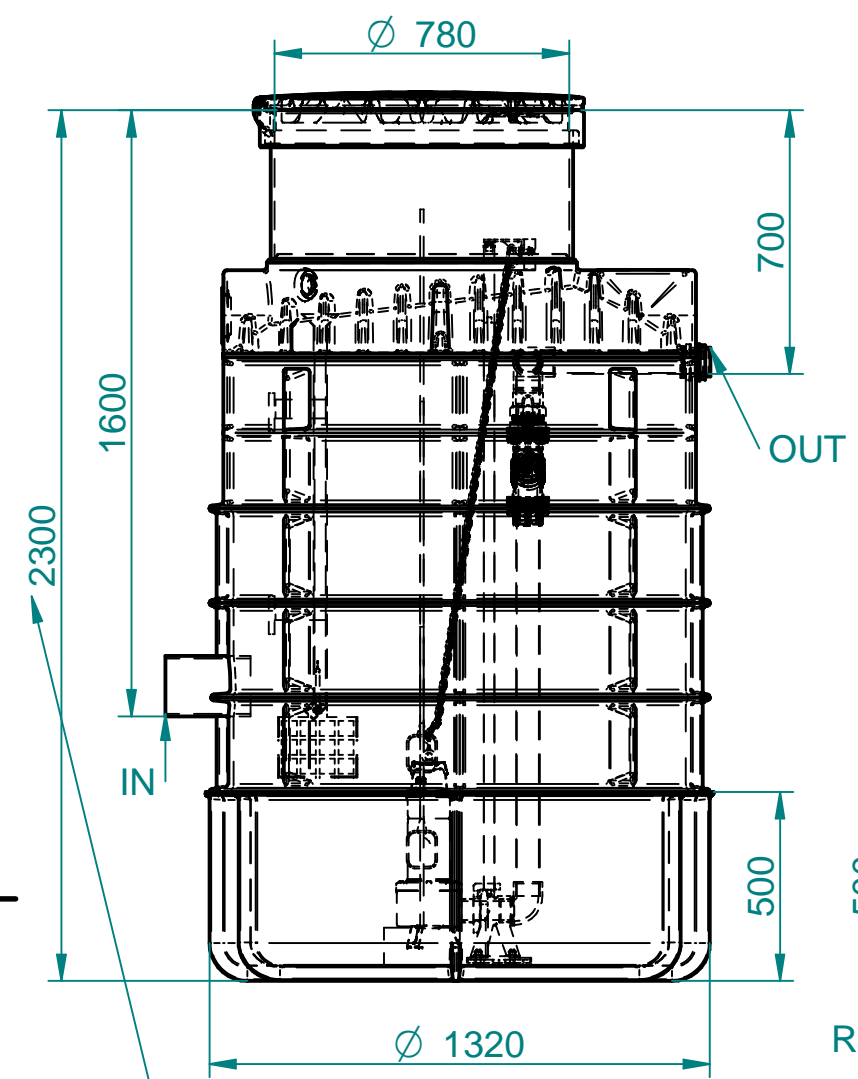


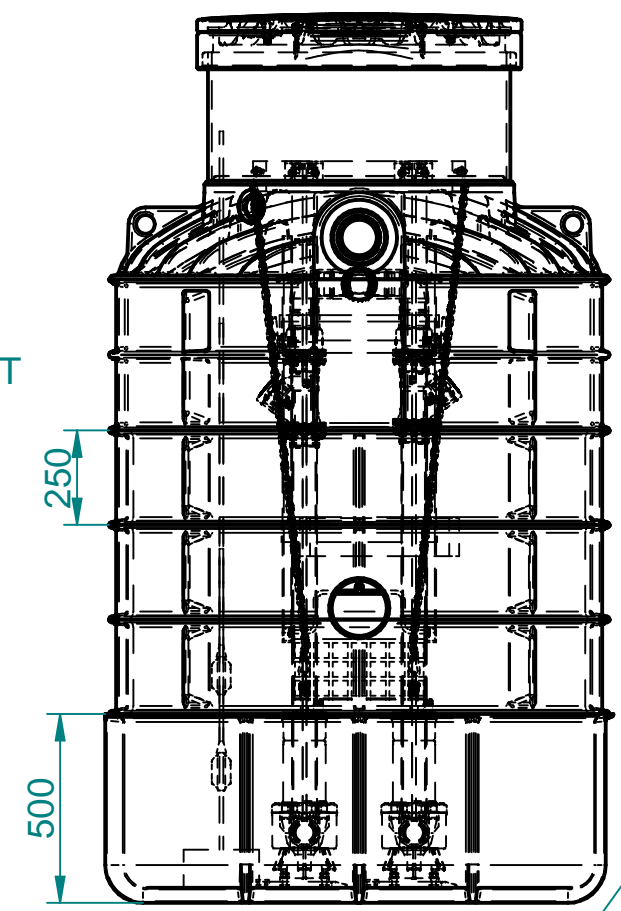
Standard

Za tehnične risbe si pridružujemo  
pravico do spremembe

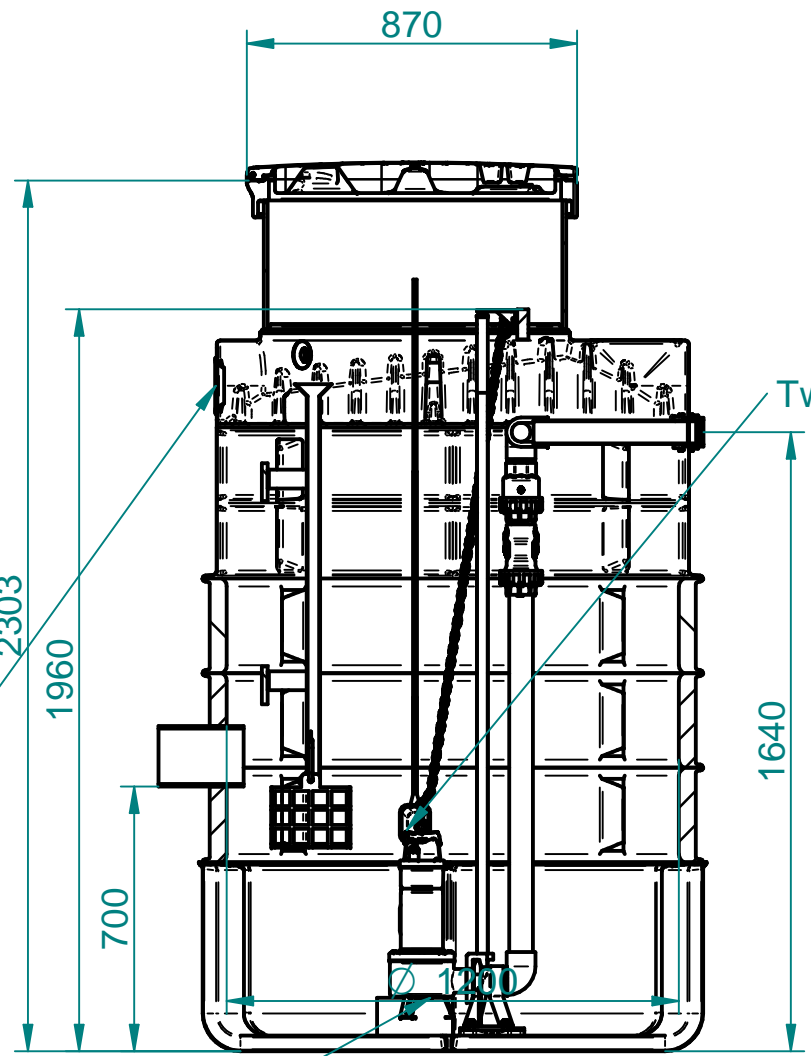
Nazadnje spremenili alesz dne 2019-10-17 08:36:49  
ImeModela: PoPump DN1200X2250 FEKA VS.asm  
ImeDokumenta: PoPump DN1200X2250 FEKA VS.dft



Hmax=2300 / Hmin=2050 mm



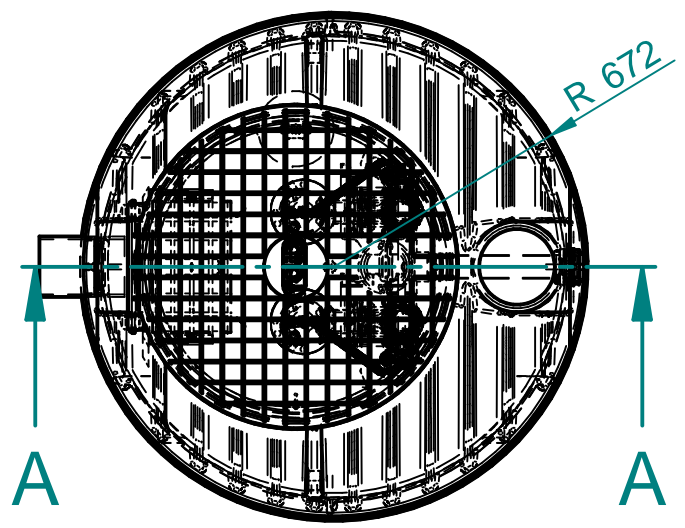
Rubber EPDM DN110 - el. cables



Section A-A

Two pumps

Two float switch (ON/OFF and ALARM)



Toleranca		Merilo: 1:20		Standard:	
Po standardu ISO 8015		Teža:		Dim. Sur.	
Datum: 17. 10. 2019		Material: LLD-PE		Ime: PUMPING STATION DN1200X2000 mm	
Konst.: 17. 10. 2019		Uporabnik: alesz		Two pumps FEKA VS	
Risal: 14. 10. 2019		alesz		Manhole DN800	
Kontr.:		Kategorija:		Št. risbe: 3_1200/1.1	
Kategorija:		Projekt		Index	
Ozn.		Opomba		Zamenjava za:	
Datum		Ime		Zamenjal:	
Status		Ime		Zamenjal:	

