

DESCRIPTION DU PRODUIT

Les séparateurs d'huile RoSep sont utilisés partout où la possibilité que des minéraux se retrouvent dans des rivières, des ruisseaux, des lacs ou dans la nature.

A l'intérieur du séparateur d'huile, un filtre à coalescence est installé. Le filtre coalescent sert à purifier les eaux usées météoriques jusqu'à 5 mg / l de la teneur en huile minérale à la sortie. Un dispositif de fermeture automatique à la sortie empêche l'extraction des huiles minérales du séparateur d'huile dans l'environnement.

Le point de mesure intégré sur le séparateur d'huile permet un échantillonnage facile pour les besoins des mesures de la concentration de la teneur en huile minérale à la sortie.

Le séparateur d'huile est fabriqué en polyéthylène (PE) respectueux de l'environnement, qui peut être recyclé à 100 % après utilisation.

Il est dimensionné et testé selon les normes SIST EN 858 - 1 et SIST EN 858 - 2.

AVANTAGES DU SÉPARATEUR D'HUILE ROSEP

- Haute efficacité de nettoyage
- Entretien simple
- Longue durée de vie
- Installation facile et rapide
- Point d'échantillonnage intégré
- Colonne montante télescopique réglable
- Filtre coalescent facile d'accès
- Tuyau d'entrée calmant
- Dispositif de fermeture automatique
- By-pass intercalé 10
- Produit slovène



FICHE TECHNIQUES RoSep NS 1000/100 S-I-P

BY PASS 10 %

Fiche technique	Valeurs
Débit total	1000 L/s
Débit à travers le séparateur d'huile	100 L/s
Débit à travers le By-pass	900 L/s
Volume total	30000 L
Volume du décanteur	9600 L
Volume du séparateur d'huile	9440 L
Quantité maximale d'huile	4430 L
Installation	Installation souterraine
Dimension L x D x Hmin - Hmax	8450 x 2310 x 2350 - 2850
Diamètre des ouvertures de révision	Φ 600, Φ 800 [mm]
Diamètre des tuyaux d'entrée et de sortie	DN 800
Quantité d'huile à la sortie	< 5 mg/L – I. Class
Normes	SIST EN 858-1, SIST EN 858-2
Matériau résistant aux UV	Oui
Filtre coalescent	Oui
Couvercle	Marche PE - sur la couverture
Sortie d'eau	Vers les eaux de surface ou souterraines

ÉFFICACITÉ DE NETTOYAGE

Efficacité de nettoyage:

Hydrocarbures totaux:

2,7 mg / L



Efficacité de nettoyage vérifiée (rapport n° 113-10/4433-10/1-IS) par l'institut :

Institut pour les soins de santé de Maribor, Prvomajska 1, 2000 Maribor.

RÉSISTANCE MÉCANIQUE ET STABILITÉ

Contrôle de la résistance mécanique et de la stabilité (Rapport n° : P 0865 / 12 - 680 - 2)

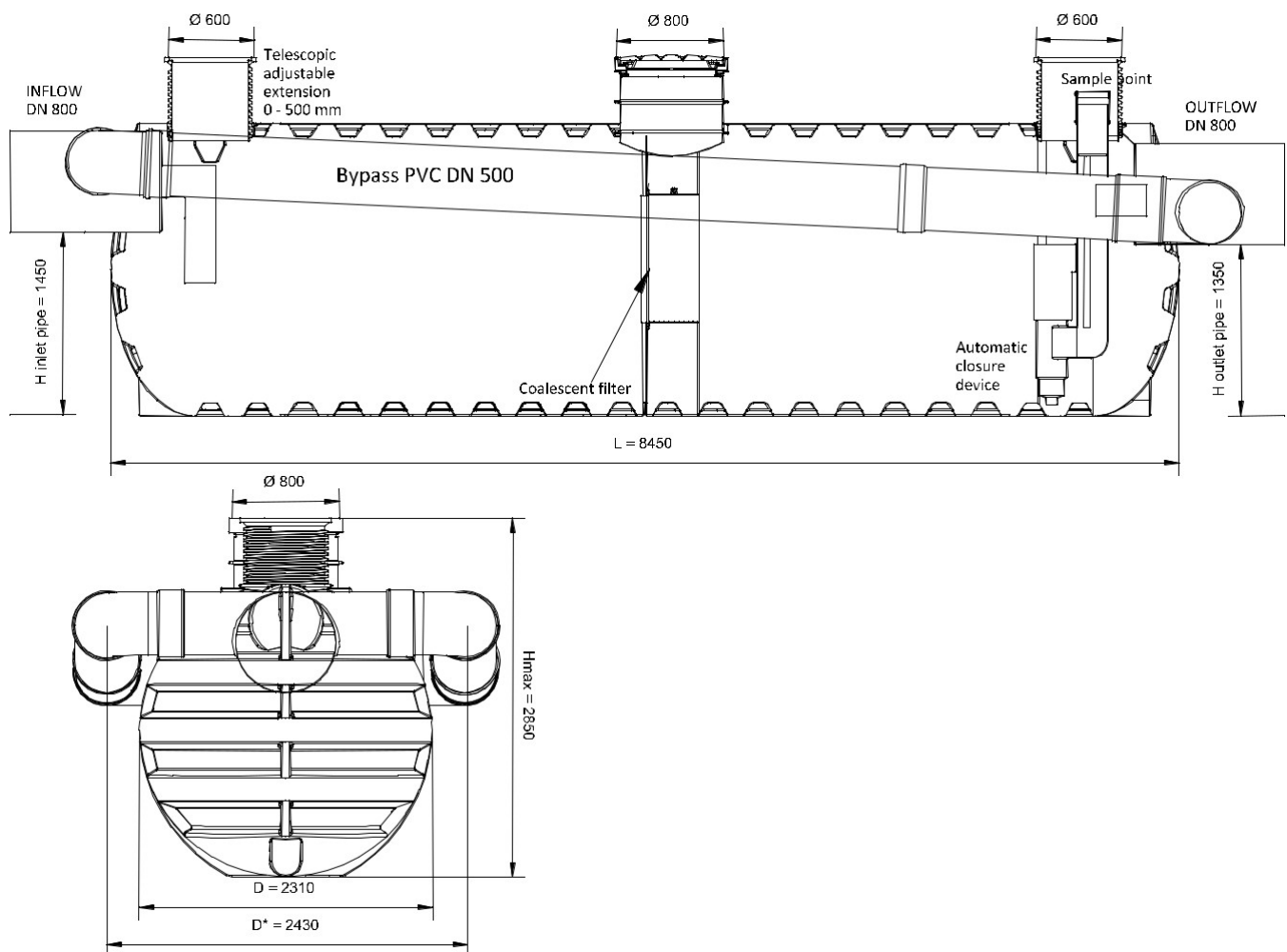
Institut national slovène du bâtiment et du génie civil, Dimičeva ulica 12, 1000 Ljubljana



ÉTANCHÉITÉ À L'EAU

Contrôle de l'étanchéité (Rapport n° : P 0865 / 12 - 680 - 1)

Institut national slovène du bâtiment et du génie civil, Dimičeva ulica 12, 1000 Ljubljana



ADDITIONAL INFORMATION

INSTALLATION

L'installation des séparateurs d'huile est simple et rapide. Pour installer le séparateur d'huile, il faut creuser la fosse, installer le séparateur d'huile et le remplir d'eau en même temps. Raccordez-le aux tuyaux d'entrée et de sortie (raccords DN 200).

Les séparateurs d'huile peuvent être installés par les experts Roto. L'installation doit être effectuée selon les instructions générales accessibles sur le code QR.



Instructions for
installation

OPERATION

L'eau contaminée par des huiles, des graisses et d'autres boues s'écoule dans la première chambre, le genou d'entrée se chargeant de calmer l'eau. La chambre sédimentaire a la fonction d'un piège à boue, sable, boue fine et autres saletés grossières. Les plus grosses gouttelettes d'huile montent jusqu'au niveau de la chambre sédimentaire, tandis que l'eau restante contaminée par de petites gouttelettes d'huile s'écoule à travers le filtre coalescent. Dans la deuxième chambre, l'huile restante est remontée à la surface. L'eau purifiée des liquides légers de la deuxième chambre s'écoule par le tuyau de sortie vers le système de drainage, protégeant ainsi la nature contre une pollution potentielle.

MAINTENANCE

Le contrôle du séparateur d'huile doit être effectué conformément à la procédure et doit être consigné dans le journal d'exploitation. Le contrôle doit être effectué après chaque pluie importante et une saison sèche plus longue. Le contrôle du séparateur d'huile comprend la vérification de la quantité de boue d'épuration et d'huile flottante à la surface.

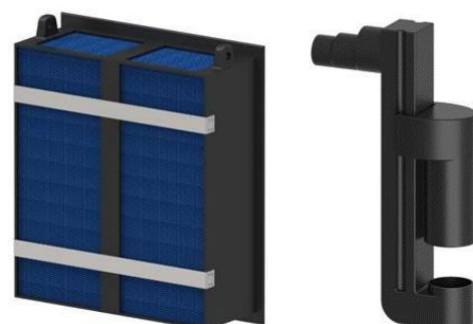
L'entretien du séparateur d'hydrocarbures comprend l'élimination des boues, des huiles flottantes et le nettoyage des composants du dispositif. La période d'entretien doit être déterminée sur la base de la charge réelle au stade initial de l'exploitation. Le nettoyage du dispositif doit être effectué par une personne autorisée qui s'assure que les déchets sont traités conformément aux dispositions légales.

FILTRE COALESCENT ET DISPOSITIF DE FERMETURE AUTOMATIQUE

Le filtre coalescent est installé dans le boîtier en PE sur des guides dans la paroi de la chambre et peut être facilement retiré. Les plus grosses gouttelettes d'huile flottent à la surface en raison de la plus faible densité de l'eau. Les petites gouttelettes qui ne se sont pas élevées dans la première chambre, traversent le filtre coalescent et se réunissent en gouttelettes plus grosses, augmentant ainsi leur volume et leur flottabilité, ce qui contribue à faire remonter à la surface la partie restante de l'huile.

Le filtre est fixé au boîtier amovible, qui est facilement tiré sur les guides de la paroi de la chambre du séparateur d'huile. Le filtre coalescent peut être nettoyé avec un nettoyeur haute pression.

Le dispositif de fermeture automatique est installé dans la deuxième chambre. Le dispositif de fermeture automatique se ferme automatiquement en cas de dépassement du niveau maximal d'huile dans le séparateur.



ROTO FRANCE

27 rue Maurice Flandin

69003 LYON

mail : info@roto-france.com Service client : +33 (0)645 01 68 26 Service technique: +33 (0) 645 01 68 26 Page web: www.rotoECO.eu/fr

Tous droits réservés, y compris les droits de reproduction photomécanique et de stockage sur support électronique.

Le fabricant se réserve le droit de modifier le produit. Toute utilisation commerciale des processus et procédures de travail assumés dans ce document est interdite. Bien que les informations, les textes et les photos aient été soigneusement collectés. Les erreurs ne peuvent pas être complètement exclues. L'éditeur et les éditeurs ne peuvent assumer la responsabilité légale ou garantir toute information incorrecte. L'éditeur et les éditeurs sont reconnaissants pour toute suggestion d'amélioration et avertissement d'éventuelles erreurs dans le texte.