


DESCRIPTION DU PRODUIT

Les séparateurs RoOil sont utilisés partout où la possibilité que l'huile minérale entre dans les rivières, les ruisseaux, les lacs ou la nature.

À l'intérieur du séparateur d'huile, un filtre à coalescence est installé.

Le filtre coalescent sert à épurer les eaux usées météoriques jusqu'à 5 mg/l d'huile minérale à la sortie.

Le dispositif de fermeture automatique à la sortie empêche l'extraction des huiles minérales du séparateur d'huile dans l'environnement.

Le point de mesure intégré sur le séparateur d'huile permet un échantillonnage facile pour les besoins de mesures de la concentration de la teneur en huile minérale à la sortie.

Le séparateur d'huile est fabriqué en polyéthylène (PE) naturellement respectueux, qui peut être recyclé à 100 % après utilisation.

Il est dimensionné et testé selon les normes SIST EN 858 – 1 et SIST EN 858 - 2

TECHNICAL DATA RoOil NS 150/30 S-I-P
BY PASS 20 %

Fiche technique	Valeurs
Skupni pretok	150 L/s
Flux à travers le séparateur	30 L/s
Flux à travers le By-Pass	120 L/s
Volume totale	7500 L
Volume des colons	4950 L
Volume du séparateur d'huile	640 L
Quantité d'huile maximale	840 L
Installation	300 L
Dimension D x H	installation souterraine
Diamètre des ouvertures de révision	2 x Ø 600 [mm]
Diamètre du tuyau à l'entrée et sortie	DN 400
Teneur en huile à la sortie	< 5 mg/L – I. class
Standard	SIST EN 858-1, SIST EN 858-2
UV resistant materiel	Oui
filtre Coalescent	Oui
Couvercle	Marche PE
Sortie d'eau	Vers les eaux de surface ou souterraines

AVANTAGES DU SÉPARATEUR D'HUILE ROOIL

- Efficacité de nettoyage élevée
- entretien simple
- Service longue durée
- Installation facile et rapide
- Point d'échantillonnage intégré
- Ouverture de révision Ø 600
- By-Pass 20% Intégré
- Filtre coalescent
- Tuyau d'admission apaisant
- Dispositif de fermeture automatique
- produit slovène

RÉSISTANCE MÉCANIQUE ET STABILITÉ

Résistance mécanique et stabilité vérifiées (Rapport n° : P 0087 / 17 – 680 - 2)

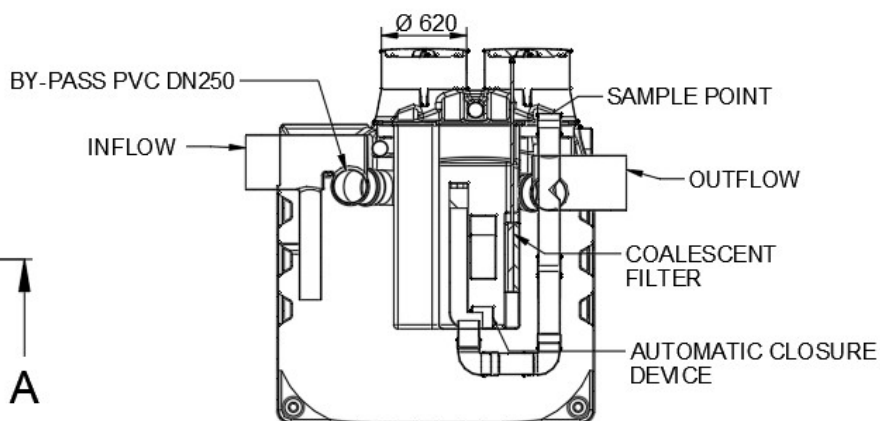
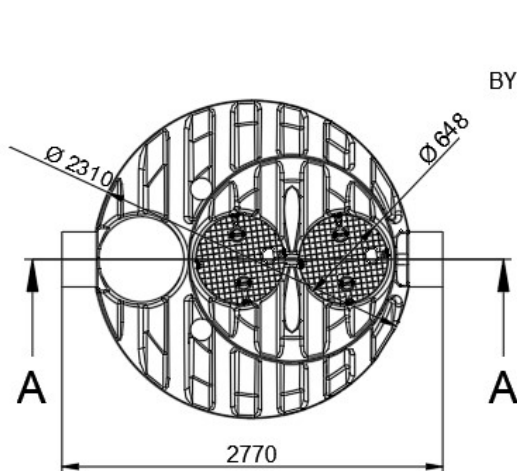
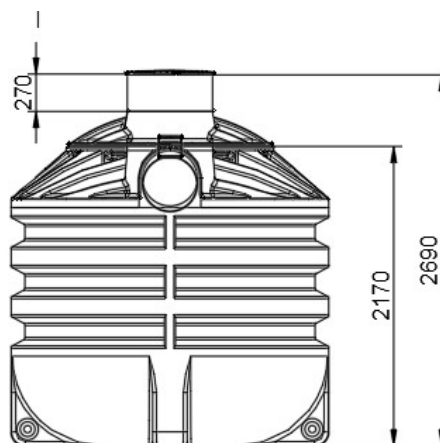
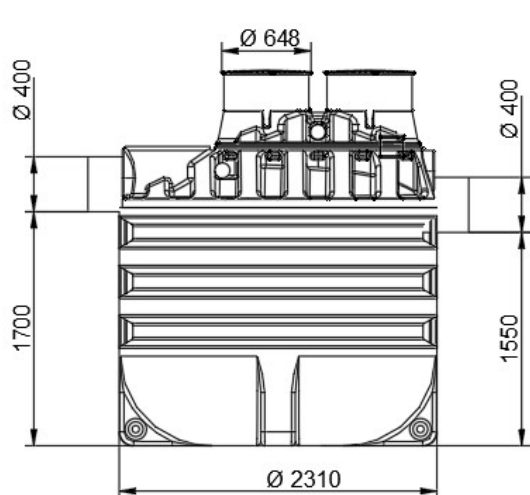
Institut national slovène du bâtiment et du génie civil, Dimičeva ulica 12, 1000 Ljubljana



ÉTANCHÉITÉ

Étanchéité vérifiée (Rapport n° : P 0087 / 17 – 680 – 1)

Institut national slovène du bâtiment et du génie civil, Dimičeva ulica 12, 1000 Ljubljana



Section A-A

INFORMATIONS SUPPLÉMENTAIRES

INSTALLATION

L'installation du RoOil est simple et rapide, et ne nécessite pas de machinerie lourde. Pour installer le séparateur d'huile, creusez la fosse, installez le séparateur d'huile et remplissez d'eau en même temps. Raccordez-le aux tuyaux d'entrée et de sortie (raccords DN 110).



Instructions sur
l'installation

Les séparateurs d'huile peuvent être installés par l'équipe technique ROTO. L'installation doit être effectuée selon les instructions générales accessibles sur le code QR

OPERATION

L'eau contaminée par de l'huile, des graisses et d'autres boues s'écoule dans la première chambre, le tube d'admission se chargeant de calmer l'eau. La chambre sédimentaire a la fonction d'un piège à boues, sable, boues fines et autres saletés grossières. Les plus grosses gouttelettes d'huile remontent jusqu'au niveau de la chambre sédimentaire, tandis que l'eau restante contaminée par de petites gouttelettes d'huile s'écoule à travers le filtre coalescent. Dans la deuxième chambre, l'huile restante est remontée à la surface. L'eau purifiée des liquides légers de la deuxième chambre s'écoule à travers l'effluent vers le système de drainage, protégeant ainsi la nature contre une pollution potentielle.

MAINTENANCE

Le contrôle du déshuileur doit être effectué conformément à la procédure et doit être consigné dans le journal d'exploitation. Le contrôle doit être effectué après chaque pluie importante et une saison sèche plus longue. La vérification du piège à huile comprend la vérification de la quantité de boues d'épuration et d'huile flottant à la surface.

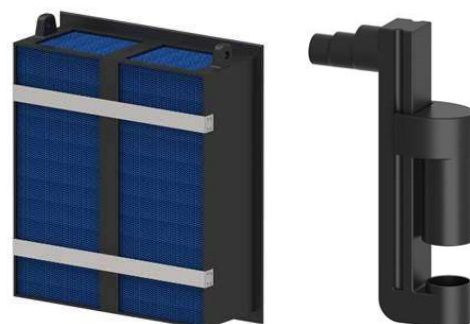
L'entretien du piège à huile consiste à éliminer les boues, l'huile flottante et le nettoyage des composants de l'appareil. La période de maintenance est déterminée sur la base de la charge réelle au stade initial de l'exploitation. Le nettoyage de l'appareil doit être effectué par la personne autorisée qui s'assure que les déchets sont traités conformément aux dispositions légales.

FILTRE COALESCENT ET DISPOSITIF DE FERMETURE AUTOMATIQUE

Le filtre coalescent est installé dans le boîtier PE dans la paroi de la chambre. De plus grosses gouttelettes d'huile flottent à la surface en raison de la faible densité de l'eau. Les petites gouttelettes qui ne se sont pas élevées dans la première chambre s'écoulent à travers le filtre coalescent et se joignent à de plus grosses gouttelettes, augmentant ainsi leur volume et leur flottabilité, ce qui contribue à ce que la partie restante de l'huile remonte à la surface.

Le filtre est fixé au boîtier mobile, qui est facilement tiré sur les guides de la paroi de la chambre depuis le séparateur d'huile. Le filtre coalescent peut être nettoyé avec un nettoyeur haute pression.

Le dispositif de fermeture automatique est installé dans la seconde chambre. Le mécanisme de fermeture automatique se ferme automatiquement en cas de dépassement du niveau d'huile maximum dans le séparateur.



ROTO FRANCE

27 rue Maurice Flandin

69003 LYON

mail : info@roto-france.com Service client : +33 (0)645 01 68 26 Service technique: +33 (0) 645 01 68 26 Page web: www.rotoECO.eu/fr

Tous droits réservés, y compris les droits de reproduction photomécanique et de stockage sur support électronique. Le fabricant se réserve le droit de modifier le produit. Toute utilisation commerciale des processus et procédures de travail assumés dans ce document est interdite. Bien que les informations, les textes et les photos aient été soigneusement collectés. Les erreurs ne peuvent pas être complètement exclues. L'éditeur et les éditeurs ne peuvent assumer la responsabilité légale ou garantir toute information incorrecte. L'éditeur et les éditeurs sont reconnaissants pour toute suggestion d'amélioration et avertissement d'éventuelles erreurs dans le texte.