


DESCRIPTION DU PRODUIT

Les réservoirs d'eau RoDrink sont utilisés pour la collecte et le stockage de l'eau potable. Les réservoirs sont fabriqués d'une seule pièce en polyéthylène [PE Dowlex 2432] qui est certifié et adapté à l'eau potable.

Différents diamètres de tuyaux d'entrée et de sortie peuvent être disposés sur le réservoir.

La conception et les dimensions du réservoir RoDrink le rendent facile à manipuler et à installer sur le site de construction. Pour une adaptation facile au terrain, une extension de 600 x 300 mm, qui peut être coupée, est installée sur le réservoir.

Le réservoir permet l'installation de divers équipements supplémentaires tels que : pompes, technologie des vannes, systèmes de filtration et compteurs de niveau.

Le réservoir a été testé conformément aux normes et standards pertinents pour la collecte et le stockage de l'eau potable.

TECHNICAL DATA RoDrink 10000 L

Fiche technique	Valeurs
Volume	10000 L
Dimensions L x D x H [mm]	3040 x 2300 x 2450 - 2700
Installation	Installation Souterrain
Diamètre des ouvertures de révision	Φ 600 mm
Matériel	Polyethylene [PE Dowlex 2432]
Matériau résistant aux UV	Oui
Réservoir d'eau potable	Oui
Diamètre du tuyau d'entrée	DN 110, DN 125, DN 160
Diamètre du tuyau de sortie	DN 110, DN 125, DN 160
Standard	SIST EN 12566 - 3
Couvercle	Couvercle en PE

AVANTAGE DU RESERVOIR D'EAU ROTO

- Installation facile et rapide**
- Convient à l'eau potable**
- Longue durée de vie**
- Manipulation facile sur le chantier de construction**
- Possibilité d'installation de divers tuyaux d'entrée et de sortie**
- Produit slovène**

RÉSISTANCE MÉCANIQUE ET STABILITÉ

Résistance mécanique et stabilité contrôlées (Rapport n° P 0865 / 12 – 680 - 2) par l'institut :
Institut national Slovène du bâtiment et du génie civil, Dimičeva ulica 12, 1000 Ljubljana



ÉTANCHÉITÉ À L'EAU

Contrôle de l'étanchéité (Rapport n° P 0865 / 12 – 680 – 1) par l'institut :
Institut national Slovène du bâtiment et du génie civil, Dimičeva ulica 12, 1000 Ljubljana



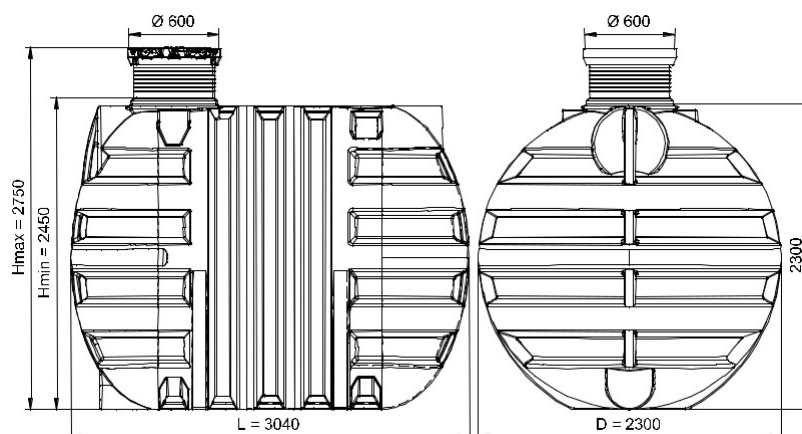
MATÉRIAUX DESTINÉS AUX RÉSERVOIRS D'EAU POTABLE

Contrôlé (2131b – 19 / 62083 – 19 / 47434) PAR L'institut :
Laboratoire national de la sante, de l'environnement et de l'alimentation, Prvomajska 1, 2000 Maribor



APTITUDE À L'EAU POTABLE

Contrôlé (REG2 - 0004 - 04 - ZGpro1 - 2731) par l'institut:
Institut national Slovène du bâtiment et du génie civil, Dimičeva ulica 12, 1000 Ljubljana



INFORMATIONS SUPPLÉMENTAIRES

INSTALLATION

L'installation du séparateur de graisses RoFett est simple et ne nécessite pas de mécanisation lourde. Pour installer le séparateur, il faut creuser la fosse, installer le séparateur et le remplir d'eau en même temps. Le raccorder aux tuyaux d'entrée et de sortie (raccords DN 110). Suivez les instructions du code QR.



FRANCAIS



ROTO FRANCE

27 rue Maurice Flandin

69003 LYON

mail : info@roto-france.com Service client : +33 (0)645 01 68 26 Service technique: +33 (0) 645 01 68 26 Page web: www.rotoECO.eu/fr

Tous droits réservés, y compris les droits de reproduction photomécanique et de stockage sur support électronique.

Le fabricant se réserve le droit de modifier le produit. Toute utilisation commerciale des processus et procédures de travail assumés dans ce document est interdite. Bien que les informations, les textes et les photos aient été soigneusement collectés. Les erreurs ne peuvent pas être complètement exclues. L'éditeur et les éditeurs ne peuvent assumer la responsabilité légale ou garantir toute information incorrecte. L'éditeur et les éditeurs sont reconnaissants pour toute suggestion d'amélioration et avertissement d'éventuelles erreurs dans le texte.