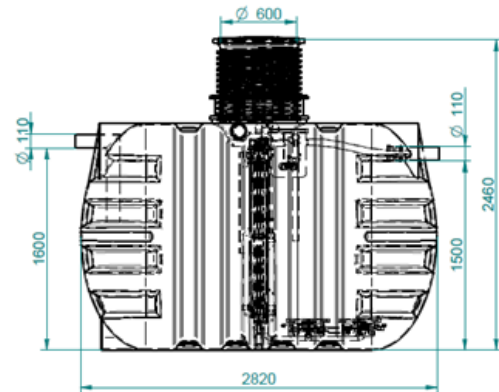


Kleinkläranlage Roclean

Steckerfertige Kleinkläranlage für 8 EW

Die biologische Abwasserreinigungsanlage Roclean ist für die Reinigung von häuslichem Abwasser vorgesehen. Der Behälter der Anlage besteht aus Polyethylen (PE) und zeichnet sich durch seine

hervorragende Statik und Belastbarkeit aus. Die Form des Behälters und die Abmessungen der Kläranlage ermöglichen eine einfache und schnelle Installation.



Technische Daten

| Inhalt [Liter] | Länge L [mm] | Breite D (mm) | Höhe H [mm] | Dom [mm] | Abdeckung | Anschlüsse DN | Gewicht [kg] | Code |
|---|-----------------|------------------|----------------|----------------------|------------------------|------------------|-----------------|------------|
| 6000 | 2820 | 1800 | 2020 - 2460 | 1x DN 600 | PE begehbar (200kg) | 110 | 280 | 7200079868 |
| Max. Erdüberdeckung (Ohne Grundwasser oder Verkehrslasten) | | | | 1000 mm | | | | |
| Befahrbarkeit | | | | Klasse B auf Anfrage | | | | |

Klärtechnische Bemessung

| | Zulauf | | Volumen Absetzstufe und Puffer | | | | Biologie | | |
|----|-------------------|-------------------|--------------------------------|-----------------------|------------------------|----------------------|-----------------------|---------------------------------------|------------------------|
| | Q _D | Q ₁₀ | V _{ges.} | V _{Abs.erf.} | V _{Abs.vorh.} | V _{P,vorh.} | B _D | B _R | V _z |
| EW | m ³ /d | m ³ /h | m ³ | m ³ | m ³ | m ³ | kgBSB ₅ /d | kgBSB ₅ /m ³ xd | m ³ /Zyklus |
| 8 | 1,20 | 0,12 | 3,0 | 2,00 | 2,08 | 0,82 | 0,48 | 0,16 | 0,30 |

Roclean Kleinkläranlagen 4 bis 50 EW

- ✓ Betriebsbereit vormontiert
- ✓ Hohe Reinigungsleistung
- ✓ Niedrige Betriebskosten
- ✓ Zukunftssicher
- ✓ Wartungsfreundlich