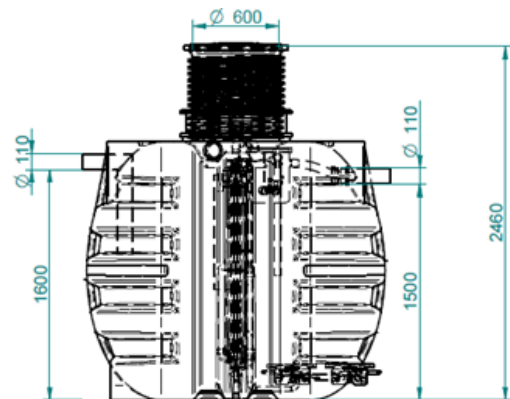


Kleinkläranlage Roclean

Steckerfertige Kleinkläranlage für 4 EW

Die biologische Abwasserreinigungsanlage Roclean ist für die Reinigung von häuslichem Abwasser vorgesehen. Der Behälter der Anlage besteht aus Polyethylen (PE) und zeichnet sich durch seine

hervorragende Statik und Belastbarkeit aus. Die Form des Behälters und die Abmessungen der Kläranlage ermöglichen eine einfache und schnelle Installation.



Technische Daten

Inhalt	Länge	Breite	Höhe	Dom	Abdeckung	Anschlüsse	Gewicht	Code
[Liter]	L [mm]	D (mm)	H [mm]	[mm]		DN	[kg]	
3500	2080	1800	2020 - 2460	1x DN 600	PE begehbar (200kg)	110	230	720007848
Max. Erdüberdeckung (Ohne Grundwasser oder Verkehrslasten)				1000 mm				
Befahrbarkeit				Klasse B auf Anfrage				

Klärtechnische Bemessung

	Zulauf		Volumen Absetzstufe und Puffer				Biologie		
	Q _D	Q ₁₀	V _{ges.}	V _{Abs.erf.}	V _{Abs.vorh.}	V _{P,vorh.}	B _D	B _R	V _Z
EW	m ³ /d	m ³ /h	m ³	m ³	m ³	m ³	kgBSB ₅ /d	kgBSB ₅ /m ³ xd	m ³ /Zyklus
4	0,60	0,06	1,75	1,0	1,20	0,55	0,24	0,14	0,15

Roclean Kleinkläranlagen 4 bis 50 EW

- ✓ Betriebsbereit vormontiert
- ✓ Hohe Reinigungsleistung
- ✓ Niedrige Betriebskosten
- ✓ Zukunftssicher
- ✓ Wartungsfreundlich