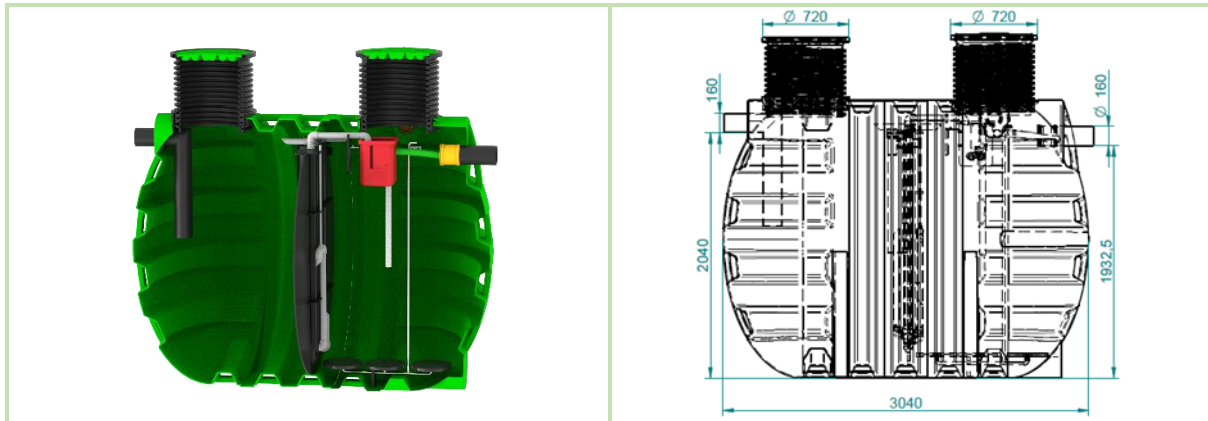


Kleinkläranlage Roclean

Steckerfertige Kleinkläranlage für 14 EW

Die biologische Abwasserreinigungsanlage Roclean ist für die Reinigung von häuslichem Abwasser vorgesehen. Der Behälter der Anlage besteht aus Polyethylen (PE) und zeichnet sich durch seine

hervorragende Statik und Belastbarkeit aus. Die Form des Behälters und die Abmessungen der Kläranlage ermöglichen eine einfache und schnelle Installation.



Technische Daten

Inhalt [Liter]	Länge L [mm]	Breite D (mm)	Höhe H [mm]	Dom [mm]	Abdeckung	Anschlüsse DN	Gewicht [kg]	Code
10000	3040	2300	2350 - 2830	2 x DN 600	PE begehbar (200kg)	160	420	7200063788
Max. Erdüberdeckung (Ohne Grundwasser oder Verkehrslasten)				1000 mm				
Befahrbarkeit				Klasse B auf Anfrage				

Klärtechnische Bemessung

	Zulauf		Volumen Absetzstufe und Puffer				Biologie		
	Q _D	Q ₁₀	V _{ges.}	V _{Abs.erf.}	V _{Abs.vorh.}	V _{P,vorh.}	B _D	B _R	V _z
EW	m ³ /d	m ³ /h	m ³	m ³	m ³	m ³	kgBSB ₅ /d	kgBSB ₅ /m ³ xd	m ³ /Zyklus
14	2,10	0,21	5,0	3,50	3,74	1,26	0,84	0,17	0,53

Roclean Kleinkläranlagen 4 bis 50 EW

- ✓ Betriebsbereit vormontiert
- ✓ Hohe Reinigungsleistung
- ✓ Niedrige Betriebskosten
- ✓ Zukunftssicher
- ✓ Wartungsfreundlich