

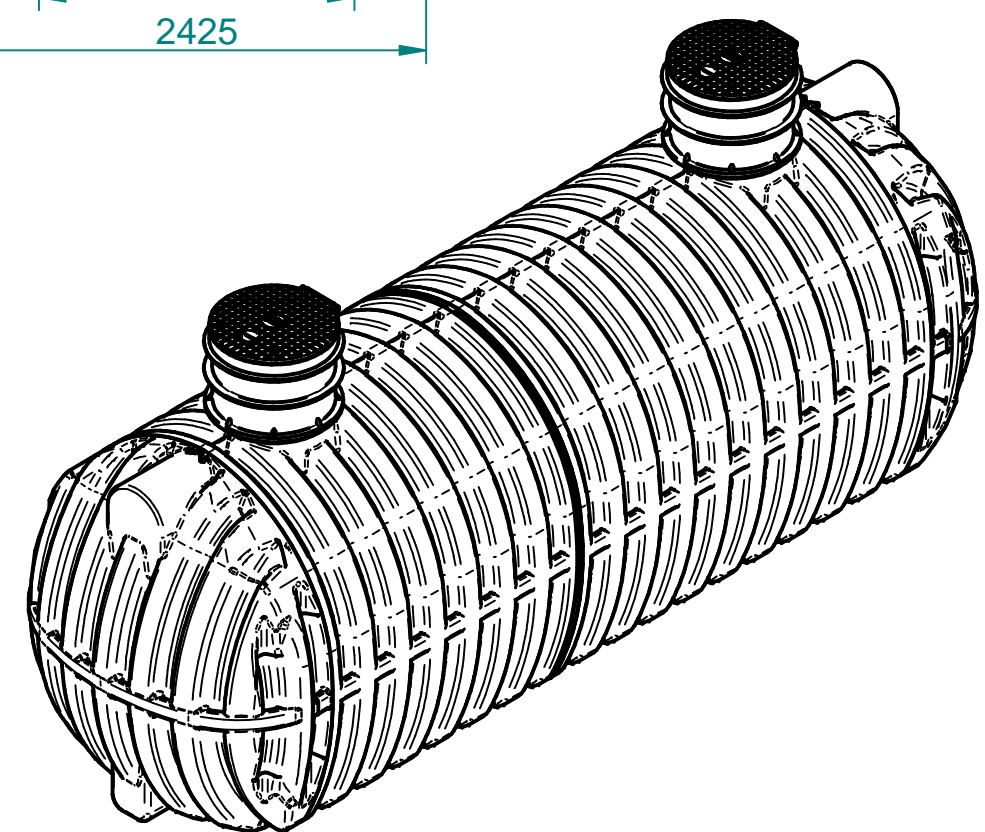
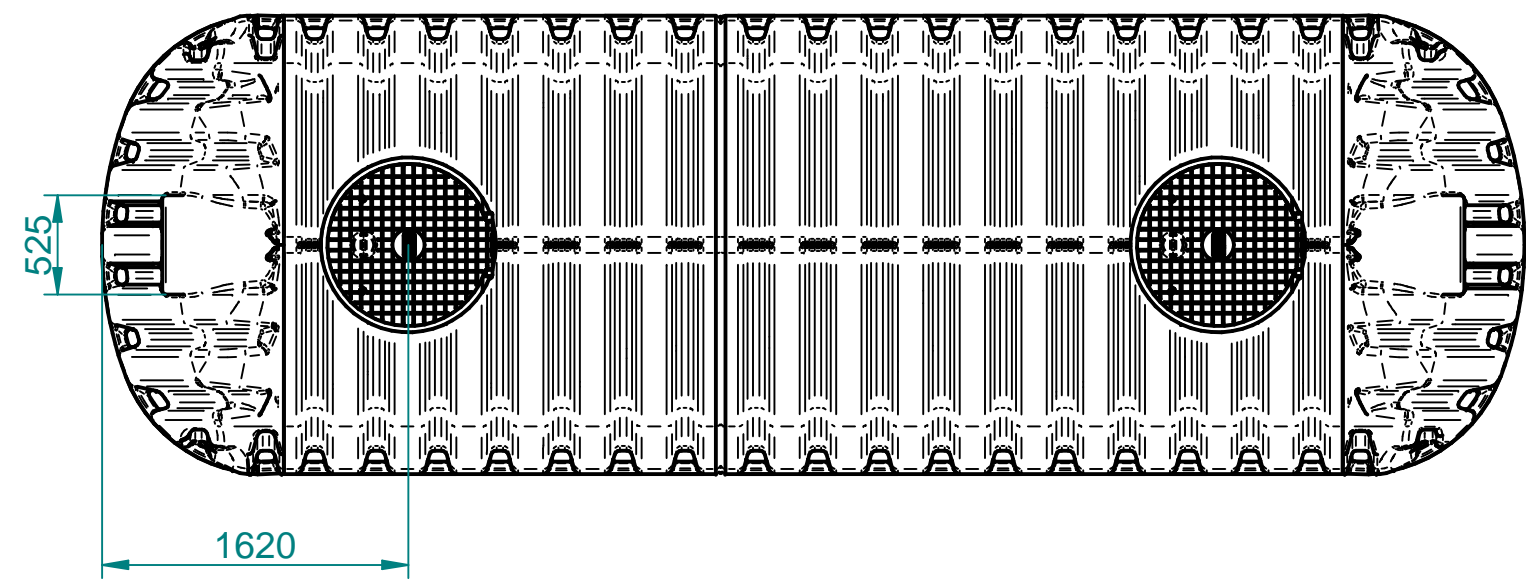
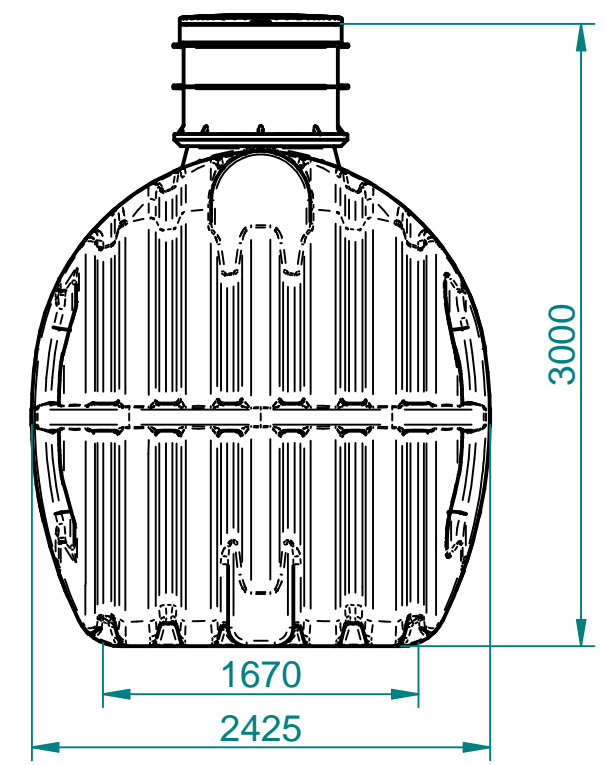
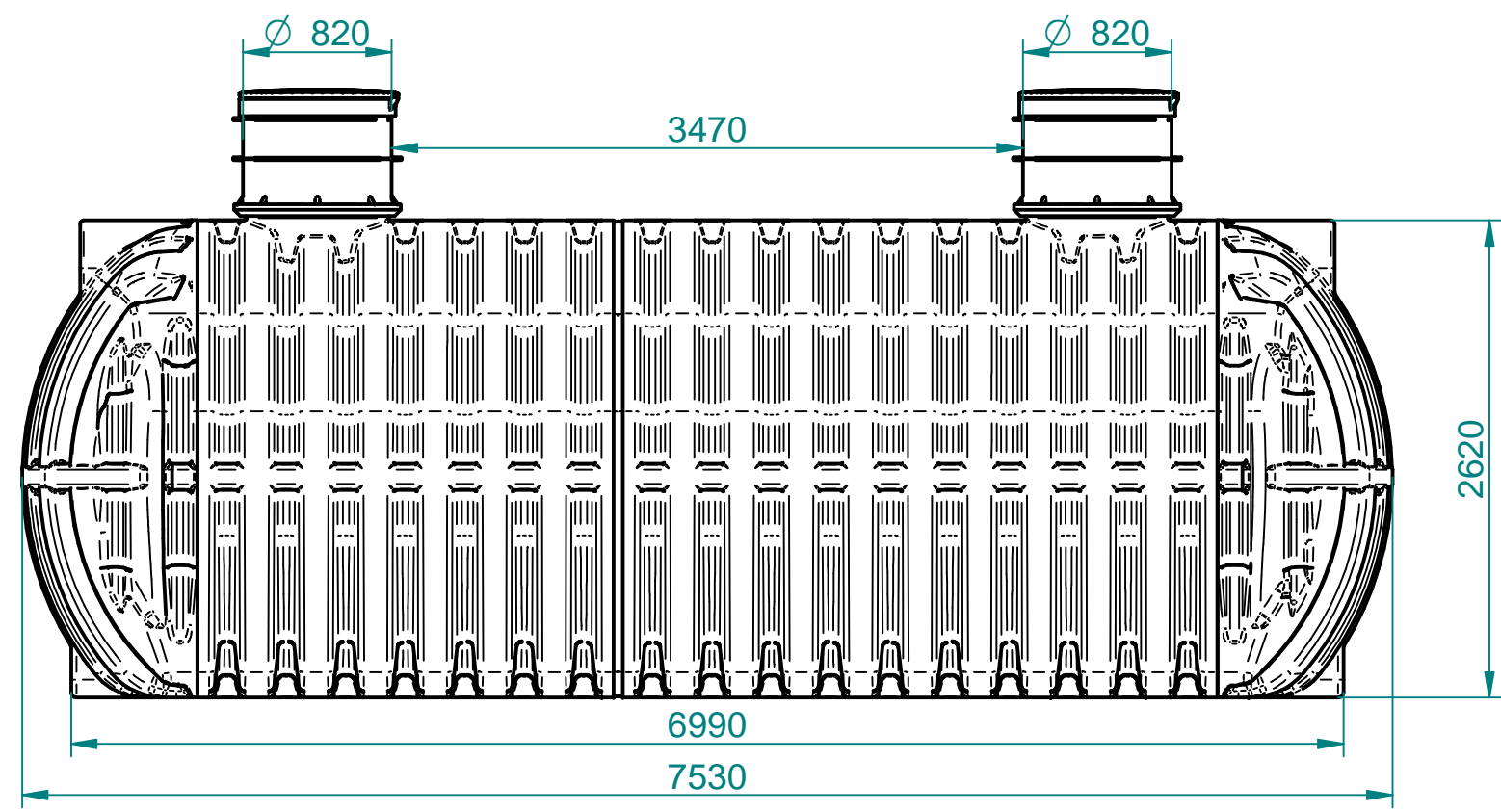
CAD Original SOLID EDGE
VSE spremembe samo v CAD.

Samo za interno uporabo / For internal use only.

Standard

Za tehnične risbe si pridružujemo
pravico do spremembe

Nazadnje spremenili amadej dne 2024-07-05 08:46:28
Ime/Modela: RoDrink 2450 V=35.000 L.asm
Ime/Dokumenta: RoDrink 2450 V=35.000 L.dft



		Toleranca / Tolerance DIN 16742 TG8 NW		Roto Art.	
		Datum: Uporabnik:		MATERIAL:	
		Konst.: Datum: 5.7.2024 Uporabnik: Jerebic		STRANKA / CUSTOMER	
		Risal: Kontr.: Kategorija		Ime: RoDrink 2450 V=35.000L	
		roto		Name:	
				Št. risbe / Drawing No.:	
				Načrt za montažo / Assembly Drawing	
				REVIZIJA / REVISION :	

REV	OPIS / DESCRIPTION	SH-ZONE	DATUM / DATE IME / NAME	Status
A				