
**Description du produit**

Les réservoirs d'eau RoDrink sont utilisés pour la collecte et le stockage de l'eau potable. Les réservoirs sont fabriqués d'une seule pièce en polyéthylène [PE Dowlex 2432] qui est certifié et adapté à l'eau potable.

Différents diamètres de tuyaux d'entrée et de sortie peuvent être disposés sur le réservoir.

La conception et les dimensions du réservoir RoDrink le rendent facile à manipuler et à installer sur le site de construction. Pour une adaptation facile au terrain, une extension de 600 x 300 mm, qui peut être coupée, est installée sur le réservoir.

Le réservoir permet l'installation de divers équipements supplémentaires tels que : pompes, technologie des vannes, systèmes de filtration et compteurs de niveau.

**Le réservoir a été testé conformément aux normes et standards pertinents pour la collecte et le stockage de l'eau potable.**

**Fiche technique**

<b>Volume</b>	45000 [L]
<b>Dimensions L x D x H [mm]</b>	9870 x 2425 x 2700 – 3000 [mm]
<b>Installation</b>	Installation Souterrain
<b>Diamètre des ouvertures de révision</b>	3 X Ø 800 [mm]
<b>Matériel</b>	Polyethylene [PE Dowlex 2432]
<b>Matériau résistant aux UV</b>	Oui
<b>Réservoir d'eau potable</b>	Oui
<b>Diamètre du tuyau d'entrée</b>	DN 110, DN 125, DN 160
<b>Diamètre du tuyau de sortie</b>	DN 110, DN 125, DN 160
<b>Standard</b>	SIST EN 12566 – 3
<b>Couvercle</b>	Couvercle en PE

**AVANTAGE DU RESERVOIR D'EAU ROTO**

- Installation facile et rapide**
- Convient à l'eau potable
- Longue durée de vie**
- Manipulation facile sur le chantier de construction
- Possibilité d'installation de divers tuyaux d'entrée et de sortie**
- Produit slovène



**Résistance mécanique et stabilité**

Résistance mécanique et stabilité contrôlées ( Rapport n° P 0865 / 12 – 680 - 2 ) par l'institut :

*Institut national Slovène du bâtiment et du génie civil, Dimičeva ulica 12, 1000 Ljubljana*



**Étanchéité à l'eau**

Contrôle de l'étanchéité ( Rapport n° P 0865 / 12 – 680 – 1 ) par l'institut :

*Institut national Slovène du bâtiment et du génie civil, Dimičeva ulica 12, 1000 Ljubljana*



**Matériaux destinés aux réservoirs d'eau potable**

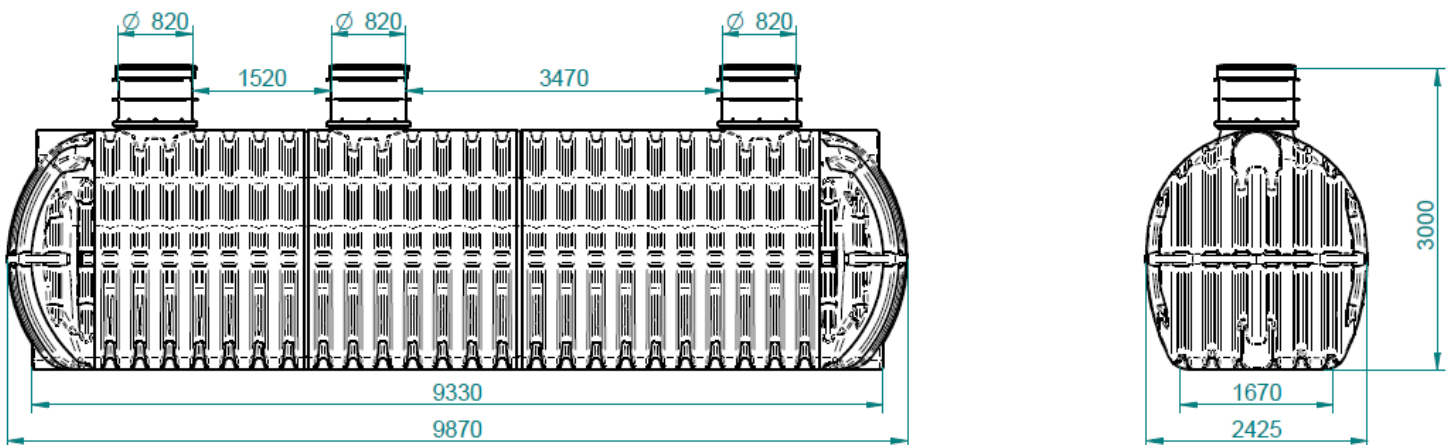
Essais de migration réalisés selon les normes: NF EN 1420, NF EN 13052-1, NF EN 12873-1002

*CARSO-LABORATOIRES ANTE ENVIRONNEMENT HYGIENE DE LYON*

**Aptitude à l'eau potable: ACS 24 MAT LY 063**

Essais de migration réalisés selon les normes: NF EN 1420, NF EN 13052-1, NF EN 12873-1002

*CARSO-LABORATOIRES ANTE ENVIRONNEMENT HYGIENE DE LYON*



**INFORMATIONS SUPPLÉMENTAIRES**

**INSTALLATION**

L'installation du séparateur de graisses RoFett est simple et ne nécessite pas de mécanisation lourde. Pour installer le séparateur, il faut creuser la fosse, installer le séparateur et le remplir d'eau en même temps. Le raccorder aux tuyaux d'entrée et de sortie (raccords DN 110). Suivez les instructions du code QR.



*Instructions d'installation*



Rev. 2 / Jul 24

[www.rotoECO.eu](http://www.rotoECO.eu)