



Description du produit

Les réservoirs d'eau RoDrink sont utilisés pour la collecte et le stockage de l'eau potable. Les réservoirs sont fabriqués d'une seule pièce en polyéthylène [PE] qui est certifié et adapté à l'eau potable.

Différents diamètres de tuyaux d'entrée et de sortie peuvent être disposés sur le réservoir.

La conception et les dimensions du réservoir RoDrink le rendent facile à manipuler et à installer sur le site de construction. Pour une adaptation facile au terrain, une extension de 600 x 300 mm, qui peut être coupée, est installée sur le réservoir.

Le réservoir permet l'installation de divers équipements supplémentaires tels que : pompes, vannes, systèmes de filtration et jauges de niveau.

Le réservoir a été testé conformément aux normes et standards pertinents pour la collecte et le stockage de l'eau potable (A.C.S).

Description technique

Volume	20 000 [L]
Dimensions L x D x H [mm]	4690 x 2425 x 2700 – 3000 [mm]
Installation	Installation Souterraine
Diamètre des ouvertures de révision	Φ 600 [mm]
Matériel	Polyethylene [PE]
Matériau résistant aux UV	Oui
Réservoir d'eau potable	Oui
Diamètre du tuyau d'entrée	DN 110, DN 125, DN 160 ou autre
Diamètre du tuyau de sortie	DN 110, DN 125, DN 160 ou autre
Standard	A.C.S. - SIST EN 12566 – 3
Couvercle	Couvercle en PE

AVANTAGE DU RESERVOIR D'EAU ROTO

- Installation facile et rapide**
- Convient à l'eau potable (A.C.S)
- Longue durée de vie**
- Manipulation facile sur le chantier de construction
- Possibilité d'installation de divers tuyaux d'entrée et de sortie**
- Produit U.E.



Résistance mécanique et stabilité

Résistance mécanique et stabilité contrôlées (Rapport n° P 0865 / 12 – 680 - 2) par l'institut :

Institut national Slovène du bâtiment et du génie civil, Dimičeva ulica 12, 1000 Ljubljana



Étanchéité à l'eau

Contrôle de l'étanchéité (Rapport n° P 0865 / 12 – 680 – 1) par l'institut :

Institut national Slovène du bâtiment et du génie civil, Dimičeva ulica 12, 1000 Ljubljana



Matériaux destinés aux réservoirs d'eau potable

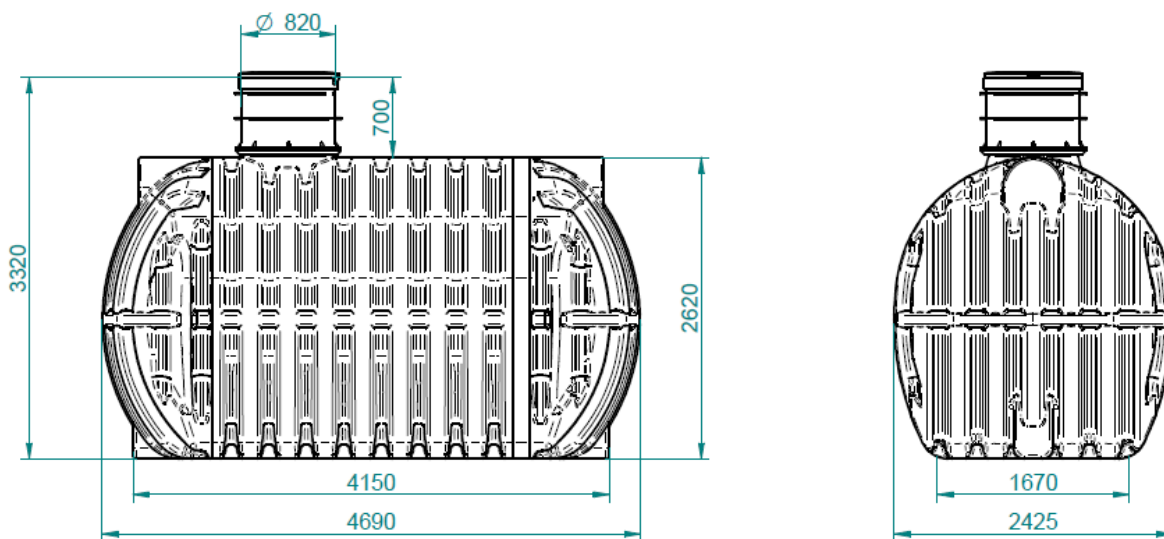
Essais de migration réalisés selon les normes: NF EN 1420, NF EN 13052-1, NF EN 12873-1002

CARSO-LABORATOIRE SANTE ENVIRONNEMENT HYGIENE DE LYON

Attestation de Conformité Sanitaire pour stockage d'eau potable: ACS 24 MAT LY 063

Essais de migration réalisés selon les normes: NF EN 1420, NF EN 13052-1, NF EN 12873-1002

CARSO-LABORATOIRE SANTE ENVIRONNEMENT HYGIENE DE LYON



INFORMATIONS SUPPLÉMENTAIRES

INSTALLATION

L'installation réservoir est simple et ne nécessite pas de mécanisation lourde. Pour installer le séparateur, il faut creuser la fosse, installer le séparateur et le remplir d'eau en même temps. Le raccorder aux tuyaux d'entrée et de sortie (raccords DN 110). Suivez les instructions du code QR.



Instructions d'installation



Rev. 2 / Jul 24

www.rotoECO.eu