



Description produit

Les réservoirs d'eau RoDrink sont utilisés pour la collecte et le stockage de l'eau potable. Les réservoirs sont fabriqués en une seule pièce de polyéthylène [PE Dowlex 2432] qui est certifié et adapté à l'eau potable.

Différents diamètres de tuyaux d'entrée et de sortie peuvent être installés sur le réservoir.

La conception et les dimensions du réservoir RoDrink le rendent facile à manipuler et à installer sur le chantier. Pour faciliter l'adaptation au terrain, une extension \square 600 x 300 mm, qui peut être coupée, est installée sur le réservoir.

Le réservoir permet l'installation de divers équipements supplémentaires tels que des pompes, des vannes, des systèmes de filtrage et des compteurs de niveau.

Le réservoir a été testé conformément aux normes et standards en vigueur en France pour la collecte et le stockage de l'eau potable et certifiée A.C.S.

Données techniques

Volume	5000 [L]
Dimensions L x D x Hmin – Hmax	2450 x 1800 x 2150 - 2400 [mm]
Installation	Installation souterraine
Diametre de l'ouverture de visite	Φ 600 [mm]
Materiau	Polyethylene [PE]
Materiau resistant aux UV	Oui
Reservoir d'eau potable	Oui
Diametre possible tuyau entrée	DN 110, DN125
Diametre possible tuyau sortie	DN 110, DN125
Norme	ACS - SIST EN 12566 - 3
Couvercles	Couvercle piéton—200 kg

ATOUTS DE LA CUVE RODRINK

- Installation rapide et facile
- Adaptée à l'eau potable (A.C.S)
- Longue durée de vie
- Manutention facile sur le chantier
- Possibilité d'installer différents tuyaux d'entrée et de sortie
- Produit UE



Rev. 2 / Jul 24

www.rotoECO.eu

Résistance mécanique et statique

Mechanical resistance and stability checked (Report no.: P 0865 / 12 – 680 - 2) by the institute:
Slovenian national building and civil engineering institute, Dimičeva ulica 12, 1000 Ljubljana



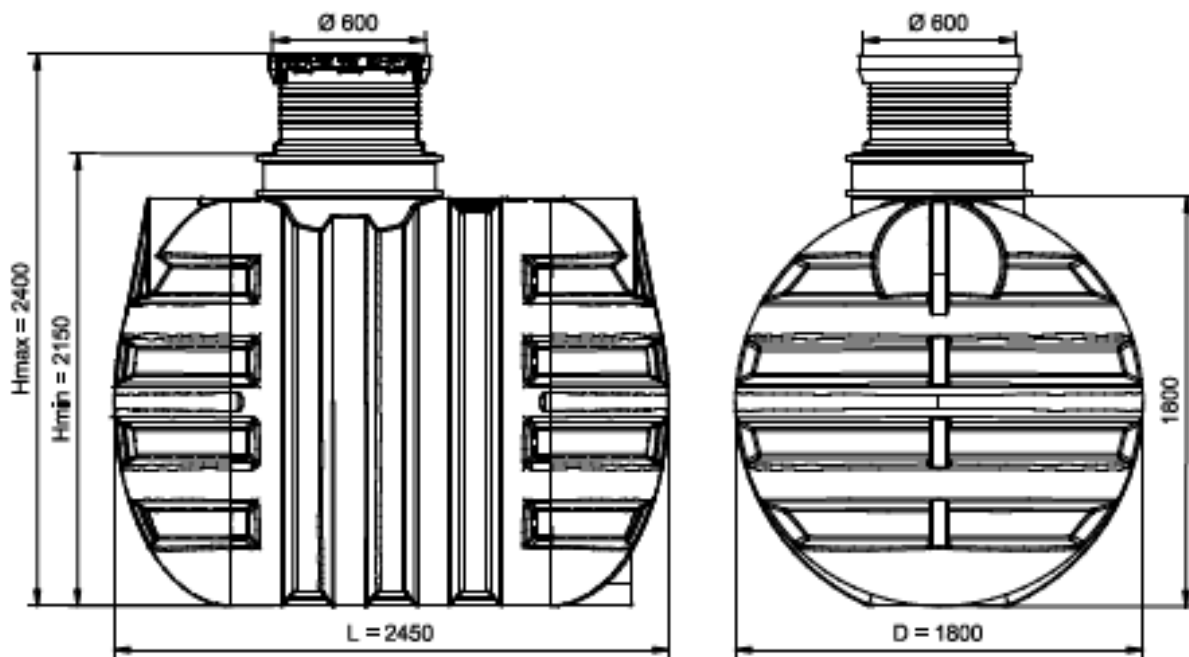
Étanchéité

Étanchéité vérifiée (Rapport no. : P 0865 / 12 - 680 - 1) par l'institut :
Institut national slovène du bâtiment et du génie civil, Dimičeva ulica 12, 1000 Ljubljana.



Matériaux destinés au stockage d'eau potable

Attestation de Conformité Sanitaire- A.C.S. (24 MAT LY 063) délivré par :
CARSO Laboratoire Santé Environnement Hygiene de Lyon, 4 avenue Jean Moulin, 69259 Venissieux



Informations complémentaires

Installation de la cuve

L'installation d'un réservoir d'eau est rapide et facile et peut être réalisée en quelques heures. Il creuser la fosse, d'installer le réservoir et le remplir d'eau en même temps. Raccordez-le aux tuyaux d'arrivée et d'évacuation (possibilité de divers tuyaux standard). Le réservoir peut être installé par des experts Roto. L'installati doit être effectuée selon les instructions générales accessibles sur le QR code.



Instruction
d'installation



Rev. 2 / Jul 24

www.rotoECO.eu