



Description du produit

Les réservoirs d'eau RoDrink sont utilisés pour la collecte et le stockage de l'eau potable. Les réservoirs sont fabriqués en une seule pièce de polyéthylène [PE Dowlex 2432] qui est certifié et adapté à l'eau potable. Différents diamètres de tuyaux d'entrée et de sortie peuvent être installés sur le réservoir.

La conception et les dimensions du réservoir RoDrink le rendent facile à manipuler et à installer sur le chantier. Pour faciliter l'adaptation au terrain, une extension Φ 600 x 300 mm, qui peut être coupée, est installée sur le réservoir.

Le réservoir permet l'installation de divers équipements supplémentaires tels que des pompes, des vannes, des systèmes de filtrage et des compteurs de niveau.

Le réservoir a été testé conformément aux normes et standards en vigueur pour la collecte et le stockage de l'eau potable.

ATOUTS DE LA CUVE RODRINK

- Installation rapide et facile**
- Adaptée à l'eau potable (A.C.S)**
- Longue durée de vie**
- Manutention facile sur le chantier**
- Possibilité d'installer différents tuyaux d'entrée et de sortie**
- Produit UE**

Volume	2200 [L]
Dimensions L x D x Hmin – Hmax	2160 x 1400 x 1700 - 1950 [mm]
Installation	Installation souterraine
Diamètre de l'ouverture de visite	Φ 600 [mm]
Matériau	Polyéthylène [PE]
Matériau résistant aux UV	Oui
Reservoir d'eau potable	Oui
Diamètre possible tuyau entrée	DN 110, DN125
Diamètre possible tuyau sortie	DN 110, DN125
Norme	A.C.S : 24MATLY063
Couvercles	Couvercle piéton- 200 kg

Résistance mécanique et statique

Résistance mécanique et statique vérifiée (Rapport no.: P 0865 / 12 – 680 - 2) par:
 Institut national slovène du bâtiment et du génie civil, Dimičeva ulica 12, 1000 Ljubljana



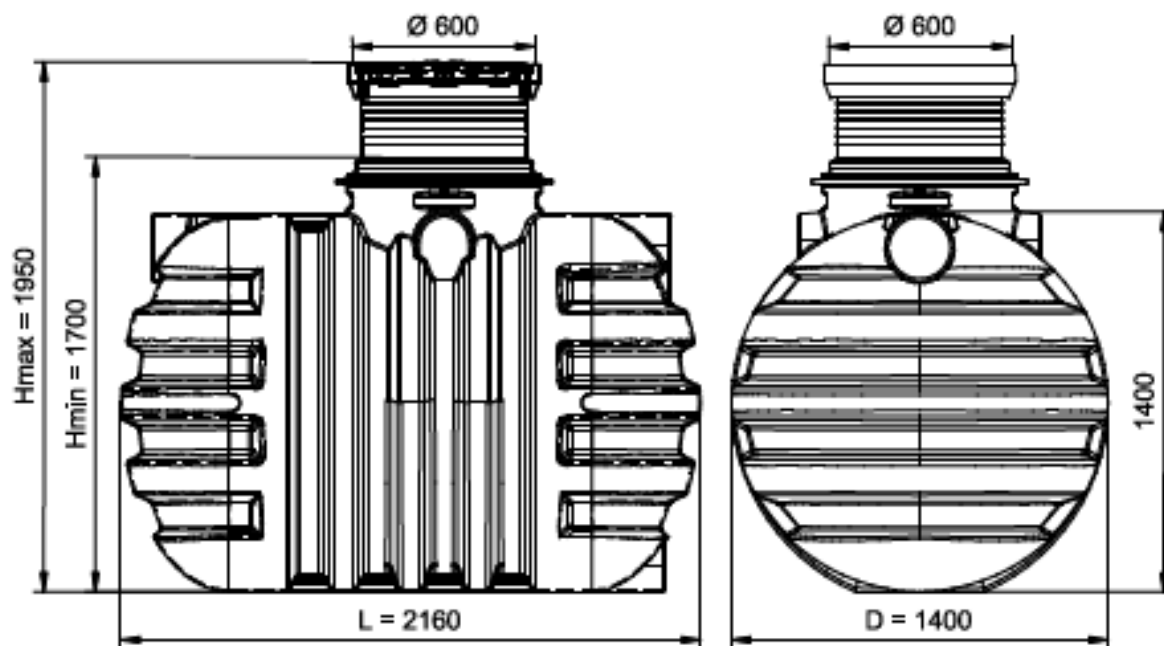
Étanchéité

Étanchéité vérifiée (Rapport no. : P 0865 / 12 - 680 - 1) par l'institut :
 Institut national slovène du bâtiment et du génie civil, Dimičeva ulica 12, 1000 Ljubljana.



Matériaux destinés au stockage d'eau potable

Attestation de Conformité Sanitaire- A.C.S. (24 MAT LY 063) délivré par :
 CARSO Laboratoire Santé Environnement Hygiene de Lyon, 4 avenue Jean Moulin, 69259 Venissieux



Informations complémentaires

Installation de la cuve

L'installation d'un réservoir d'eau est rapide et facile et peut être réalisée en quelques heures. Il faut creuser la fosse, d'installer le réservoir et le remplir d'eau en même temps. Raccordez-le aux tuyaux d'arrivée et d'évacuation (possibilité de divers tuyaux standard). Le réservoir peut être installé par des experts Roto. L'installation doit être effectuée selon les instructions générales accessibles sur le QR code.



Instruction d'installation



Rev. 2 / Jul 24

www.rotoECO.eu