



Description du produit

Les réservoirs d'eau Rocko sont utilisés dans le but de collecter l'eau de pluie, qui peut remplacer l'eau pour le lavage des voitures, l'arrosage du jardin et le rinçage des toilettes.

Les réservoirs d'eau sont fabriqués à partir d'une seule pièce de polyéthylène respectueux de la nature et offrent une étanchéité à 100%.

La forme et les dimensions du réservoir d'eau Rocko permettent une manipulation facile sur le chantier et une installation souterraine ou autonome facile.

Le réservoir possède une rehausse intégrée Φ 600 x 300 mm qui peut être coupée et ajustée à la hauteur du terrain. Au sommet du réservoir, un couvercle résistant à des charges allant jusqu'à 200 kg est installé.

Le réservoir d'eau a été testé conformément à la norme SIST EN 12566 - 3.

Données techniques

Volume total	6000 [L]
Dimensions D x Hmin - Hmax	Φ 2300 x 2150 - 2400 [mm]
Installation	Installation souterraine ou autonome
Diamètre des ouvertures de révision	Φ 600 [mm]
Extension réglable	Φ 600 x 0 - 300 [mm]
Matériau	Polyéthylène [PE]
Matériau résistant aux UV	Oui
Diamètre du tuyau d'arrivée	DN 110, DN 125
Diamètre du tuyau de sortie	DN 110, DN 125
Norme	SIST EN 12566 - 3
Couvercle	Couvercle PE

AVANTAGES DU RÉSERVOIR D'EAU ROCKO

- Installation simple et rapide**
- Hauteur du couvercle réglable
- Longue durée de vie**
- Réservoir monolithique
- Diverses installations de tuyau d'entrée et de sortie
- Fond du réservoir droit**
- Livraison rapide
- Produit U.E**



Résistance mécanique et stabilité

Résistance mécanique et stabilité vérifiées (Rapport n°0087 / 17 – 680 – 2) par l'institut :

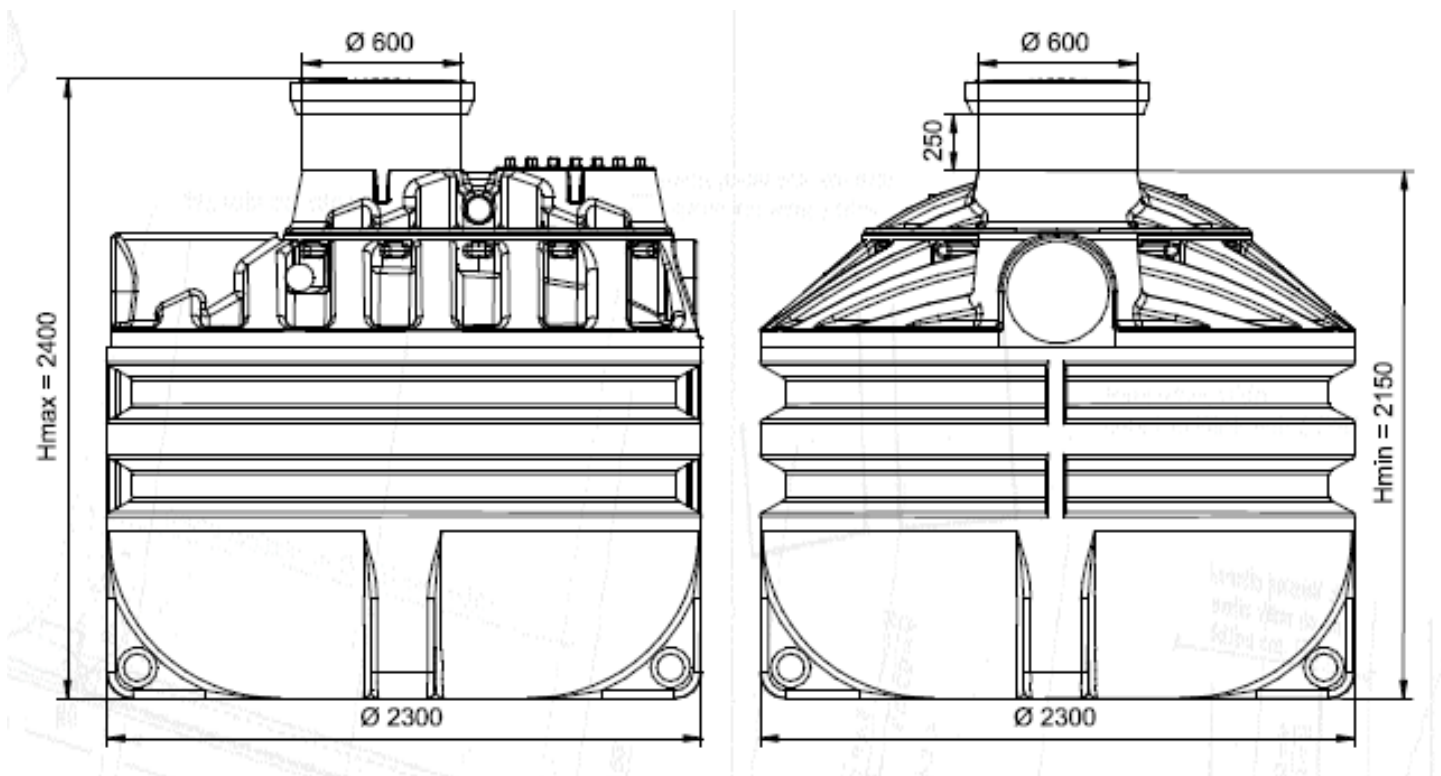
Institut national slovène du bâtiment et du génie civil, Dimičeva ulica 12, 1000 Ljubljana



Étanchéité

Étanchéité contrôlée (Rapport n° P 0087 / 17 – 680 – 1) par l'institut :

Institut national slovène du bâtiment et du génie civil, Dimičeva ulica 12, 1000 Ljubljana



Informations supplémentaires

Rocko installation

L'installation du réservoir d'eau Rocko est rapide et simple et peut être effectuée en quelques heures. Creuser la fosse, installer le réservoir et remplir d'eau en même temps. Raccordez-le aux tuyaux d'entrée et de sortie (possibilité de divers tuyaux standards). Le réservoir peut être installé par des experts Roto. L'installation doit être effectuée selon les instructions générales accessibles sur le code QR. (ATTENTION CODE VERS VERSION FRANCAISE)

La construction du réservoir permet d'installer le réservoir en tant qu'unité autonome (installation dans la cave ou le long du bâtiment).

Équipement supplémentaire

Divers accessoires supplémentaires tels que des filtres, une jauge de niveau et des extensions peuvent être installés sur le réservoir.

Pour plus d'informations sur les équipements supplémentaires, rendez-vous sur : www.rotoECO.eu/fr



Rev. 2 / Jul 24

www.rotoECO.eu