

PRODUKTBESCHREIBUNG

Wasserbehälter Rocko sind für Sammlung von Regenwasser geeignet, die man in einem Haushalt für Autowaschung, Gartenbewässerung und Toilettenspülung verbrauchen kann.

ROTO Wasserbehälter sind aus umweltfreundlichen PE hergestellt und sorgen für 100%-Wasserdichtung.

Produktform und Dimensionen ermöglichen einfache Manipulation auf der Baustelle und Eingrabung oder Aufstellung als selbstehender Behälter.

Behälter kommt mit integrierter Verlängerung Φ 600 x 300, die man abscheiden und anpassen auf beliebige Höhe. Auf der Verlängerung befindet sich PE Deckel für Belastung bis zu 200 kg.

Behälter ist geprüft und bewährt gemäß Standard SIST EN 12566 – 3.


TECHNISCHE DATEN RoCko 6000 L
VORTEILE DER ROCKO BEHÄLTER

- Einfaches und schnelles Einbau
- Anpassbare Verlängerung
- Lange Lebensdauer
- Monolyth-Behälter
- Möglichkeit von Aufstellung verschiedener Röhren
- Ebener Behälterboden
- Schnelle Lieferung nach Hause
- Slowenischer Produkt

Technische Daten	Werte
Volumen	6000 L
Größe D x Hmin – Hmax	Φ 2300 x 2150 – 2400 mm
Einbaumöglichkeiten	Eingrabung oder Aufstellung als selbstehender Behälter
Durchmesser der Revisionöffnung	Φ 600 mm
Anpassbare Verlängerung	Φ 600 x 0 – 250 mm
Material	Polyethylene [PE]
UV stabiles Material	Ja
Einlassrohrdurchmesser	DN 110, DN 125, DN 160
Auslassrohrdurchmesser	DN 110, DN 125, DN 160
Standard	SIST EN 12566 - 3
Deckel	PE, Belastung bis 200 kg

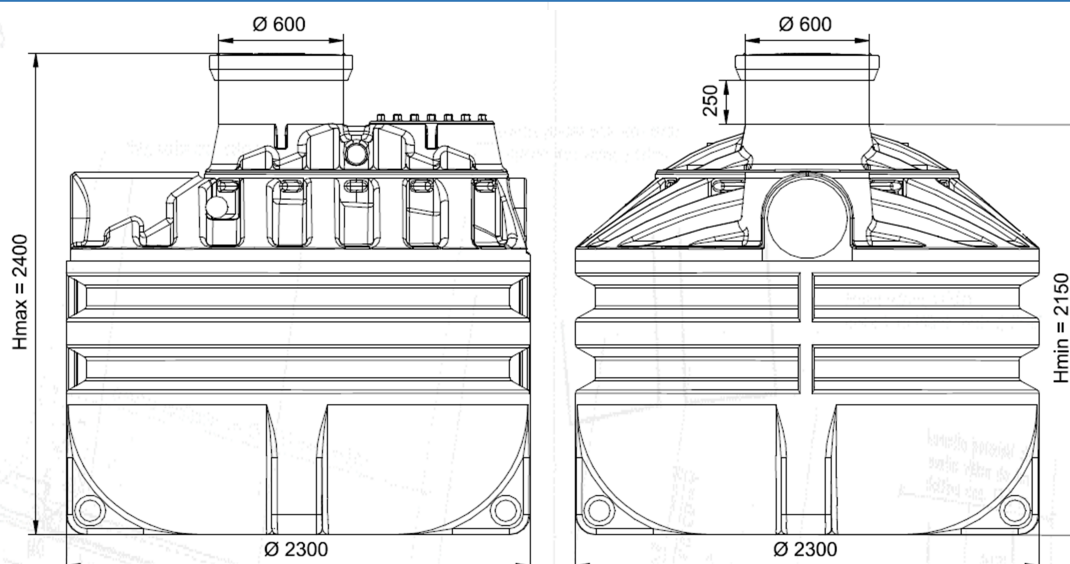
MECHANISCHE BESTÄNDIGKEIT UND STABILITÄT

Mechanische Beständigkeit und Stabilität (Bericht P 0087 / 17 – 680 – 2) kontrolliert von
 Institut: *Zavod za gradbeništvo Slovenije, Dimičeva ulica 12, 1000 Ljubljana*



WASSERDICHTBARKEIT

Wasserdichtbar (Bericht P 0087 / 17 – 680 – 1) kontrolliert von Institut:
Zavod za gradbeništvo Slovenije, Dimičeva ulica 12, 1000 Ljubljana



ZUSÄTZLICHE INFORMATIONEN

EINGRABUNG VON BEHÄLTER

Behälter kann eingegraben sein in paar Stunden. Ausschalten Sie eine Höhle, aufstellen Sie den Behälter und füllen Sie den mit Wasser während Berieselung und verbinden sie es mit beliebigen Rohrdurchmesser. Behälter eingraben professionell auch ROTO Installateure. Bei der Eingrabung müssen Sie Eingrabunghinweisen folgen (QR-Code).

Behälterkonstruktion ermöglicht auch Aufstellung als selbstehender Behälter (z. B. in den Keller oder neben dem Objekt).

ZUSÄTZLICHES ZUBEHÖR

Bei dem Einbau besteht die Möglichkeit von Aufstellung von zusätzlichen Zubehör: Schächte, Sandfänger, Feinfilter, teleskopische Verlängerung, Niveaumessgerät, gusseiserner Deckel.

Mehr auf www.rotosECO.eu



Roto Eco d.o.o.

Puconci 12, 9201 Puconci,

SLOVENIJA

Kundenberatung: (+386) 2 5252 152

Technische Kundenbetreuung: (+386) 2 5252 196

Website: www.rotosECO.eu

Alle Rechte vorbehalten, auch die der fotomechanischen Wiedergabe und der Speicherung auf elektronischen Medien. Der Hersteller behält sich das Recht vor, Änderungen am Produkt vorzunehmen. Jede kommerzielle Nutzung der in diesem Dokument vorausgesetzten Prozesse und Betriebsabläufe ist untersagt. Obwohl die Informationen, Texte und Abbildungen mit größter Sorgfalt zusammengestellt wurden, können Fehler nicht vollständig ausgeschlossen werden. Für fehlerhafte Angaben und deren Folgen können Herausgeber und Herausgeber keine rechtliche Verantwortung oder Gewähr übernehmen. Für Verbesserungsvorschläge und Warnungen vor eventuellen Fehlern im Text danken Herausgeber und Redaktion.